

VIGTIG !

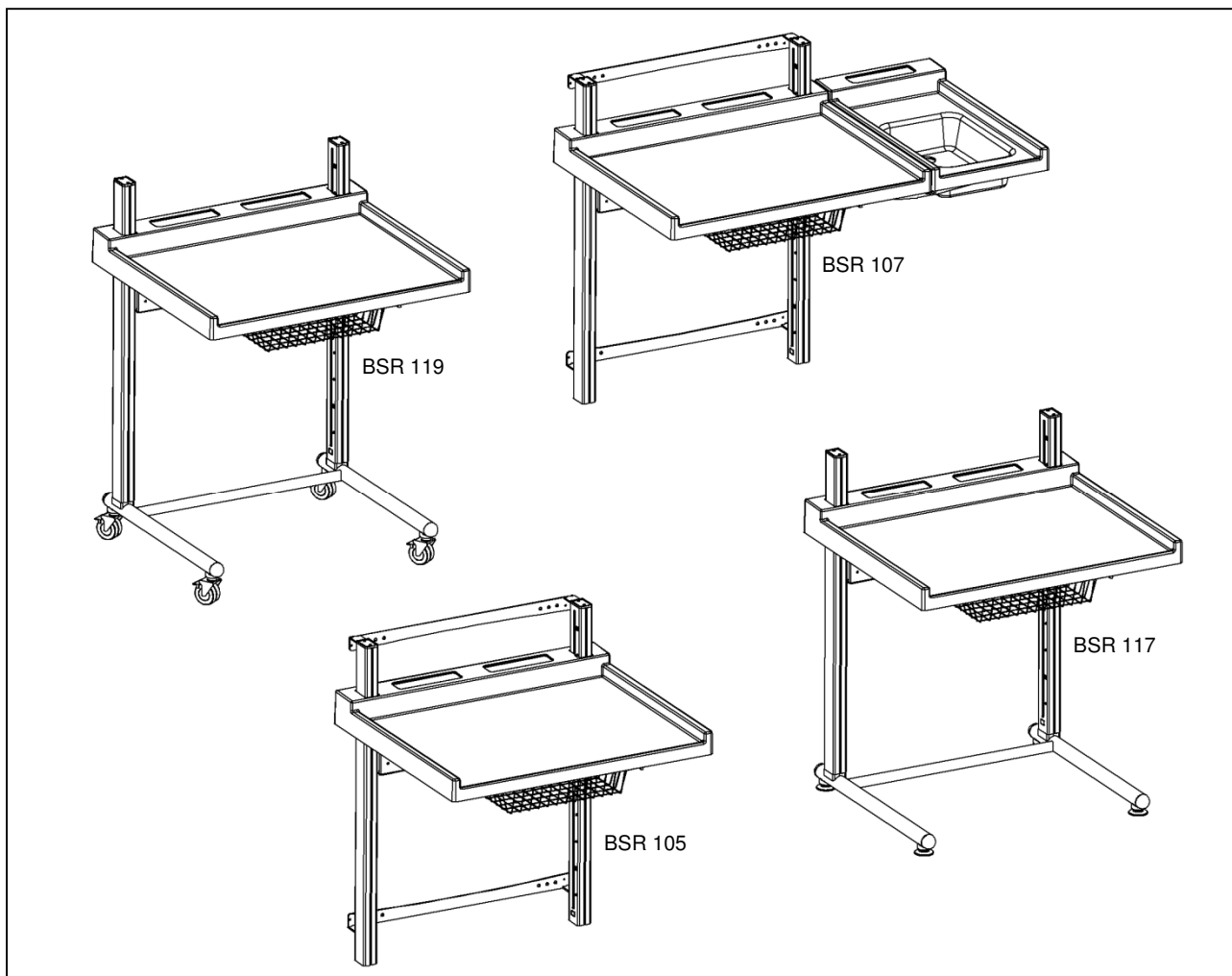
INFORMATION OM BRUG AF ELEKTRISK HØJDEJUSTERBART PUSLEBORD

- Barnet må **ALDRIG** efterlades alene på puslebordet.
- **HÅNDBETJENINGEN** skal altid efterlades uden for børns rækkevidde. Sluk evt. for strømmen efter brug.
- **PAS PÅ** andre børn i rummet under brug af højdeindstillingen.
- **PAS PÅ** at man ikke kommer i klemme ved ting placeret tæt på puslebordet.
- Alle **HJUL** skal altid være låst under brug.
- Puslebordet bør kun betjenes af personalet.
- **HUSK** at læse hele brugsanvisningen og fortæl nyt personale dette.



ELEKTRISK HØJDEJUSTERBART PUSLEBORD

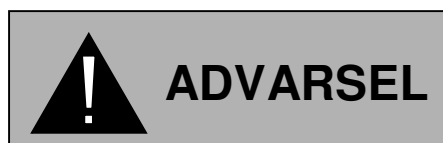
ConSet® - Model BSR 105+107+117+119



BRUGSANVISNING OG MONTAGE VEJLEDNING

DA

NO



ADVARSEL

VIGTIGE INFORMATIONER!

De bør ABSOLUT læse denne brugsanvisning og montage vejledning før opstilling, installation og ibrugtagning. På den måde beskytter De Dem selv og Deres ConSet produkt.

INDHOLDSFORTEGNELSE

1. RÅD OM SIKKERHED OG ADVARSLER
2. RETNINGSLINIER VEDRØRENDE ANVENDELSE
3. OPSTILLING OG INSTALLATION
4. BETJENING
5. VEDLIGEHOLDELSE, RENGØRING OG FEJL
6. TEKNISKE DATA
7. MONTERINGSVEJLEDNING, VÆG-MODEL BSR 105+107
8. MONTERINGSVEJLEDNING, GULV-MODEL, BSR 117+119
9. MONTERINGSVEJLEDNING, SIDEVASK, BSR 107
10. SERVICE FAQ
11. OVERENSSTEMMELSES ERKLÆRING

1. RÅD OM SIKKERHED OG ADVARSLER

- Læs ALTID brugsanvisningen, før bordet tages i brug første gang. Den giver vigtige henvisninger om sikkerhed, anvendelse, installation og vedligeholdelse af bordet. På den måde beskytter De Dem selv og undgår skader på bordet.
- Opbevar venligst denne brugsanvisning og giv den videre til en eventuel senere bruger!

2. RETNINGSLINIER VEDRØRENDE ANVENDELSE

Anvendelsesområde:

- Det elektriske, højdejusterbare puslebord er designet til brug i en tør indendørs atmosfære (0-40°C; 20-90% relativ luftfugtighed) i en daginstitution eller offentlig dagpleje.
- Puslebordet må anvendes til børn i alderen 0-36 mdr.
- Puslebordets højde er trinløst justerbart, så det kan indstilles til den mest ergonomisk korrekte arbejds højde for personalet i daginstitutioner eller offentlig dagpleje.
- Det er ikke designet til brug i andre tilfælde end beskrevet, f.eks. må de ikke anvendes udendørs, i områder med høj fugtighed/damp.
Al anden anvendelse er på egen risiko!

Sikkerhedsrutiner:

- Barnet må ALDRIG efterlades alene på puslebordet.
- HÅNDBETJENINGEN skal altid efterlades uden for børns rækkevidde. Sluk evt. for strømmen efter brug.
- PAS PÅ andre børn i rummet under brug af højdeindstillingen. Børn må ikke kravle rundt oven på, under eller omkring puslebordet. Puslerummet er ikke en legeplads.
- PAS PÅ at man ikke kommer i klemme ved ting placeret tæt på puslebordet, f.eks. reoler eller andre møbler. Det er vigtigt at skabe en vis sikkerheds afstand, så der ikke er risiko for klemning overhovedet.
- Ved brug af højdeindstillingen skal man altid være særlig opmærksom på om nye ting er blevet placeret i rummet siden sidst.
- Puslebordet bør kun betjenes af personalet. Puslebordet er et arbejdsredskab for voksne, Ikke et legetøj.
- Håndbetjeningen må ikke anvendes, hvis den har de mindste tegn på skader eller slitage.
- Monteres 2 pusleborde ved siden af hinanden, skal der monteres en væg imellem dem, så der ikke er fare for klemning.

Erstatningspligt:

- Producenten kan under ingen omstændigheder drages til ansvar for fejl eller skader, som opstår grundet fejlinstallation, uautoriseret indgreb eller forkert brug ud over det beskrevne i denne brugsanvisning.

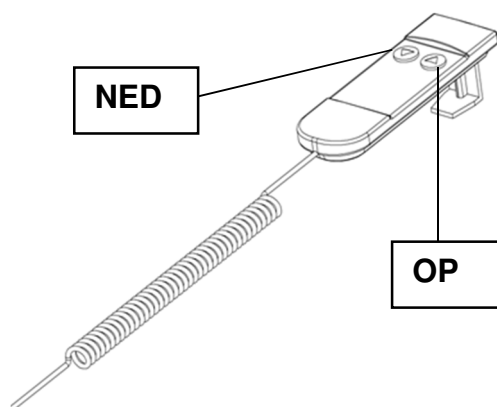
3. OPSTILLING OG INSTALLATION

Bordet skal monteres af erfarne montører eller faglærte håndværkere. Alle anvisninger i denne brugsanvisning og montage vejledning skal følges.

Montøren SKAL placere side 1 i denne brugsanvisning ved bordet.

4. BETJENING

Tryk på knapperne for at bruge højdeindstillingen. Når knappen slippes stopper bevægelsen.



5. VEDLIGEHOLDELSE, RENGØRING OG FEJL

- Rengøring må kun foretages med en klud opvredet i sæbevand. Der må ikke spules på bordet med vand.
- Kontakt din leverandør, hvis der fremkommer mislyde eller synlige skader.

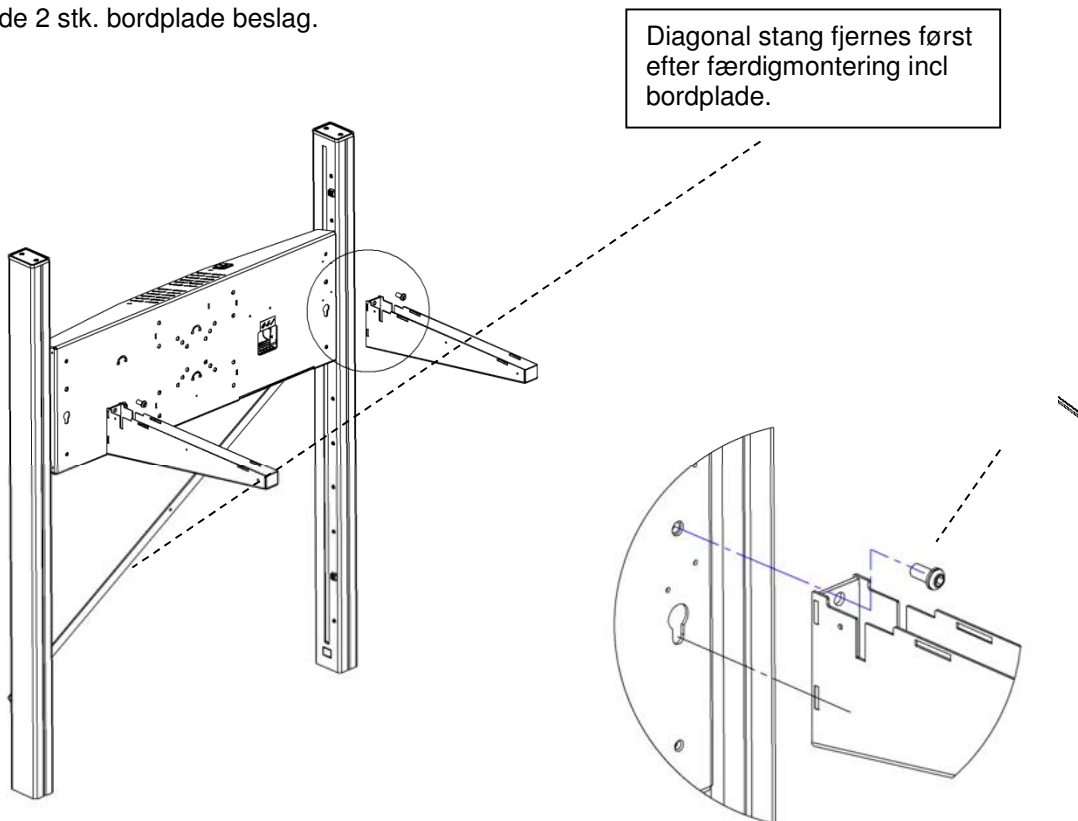
6. TEKNISKE DATA

Stel, material:	Stål, pulver lakeret.
F_{MAX} = Max. belastning på puslebordet:	50 kg
Håndbetjening:	Op/ned trykknop
Net tilslutning:	100-240 VAC / 50-60Hz
Driftsforbrug:	80 Watt
Standby forbrug:	< 1 watt

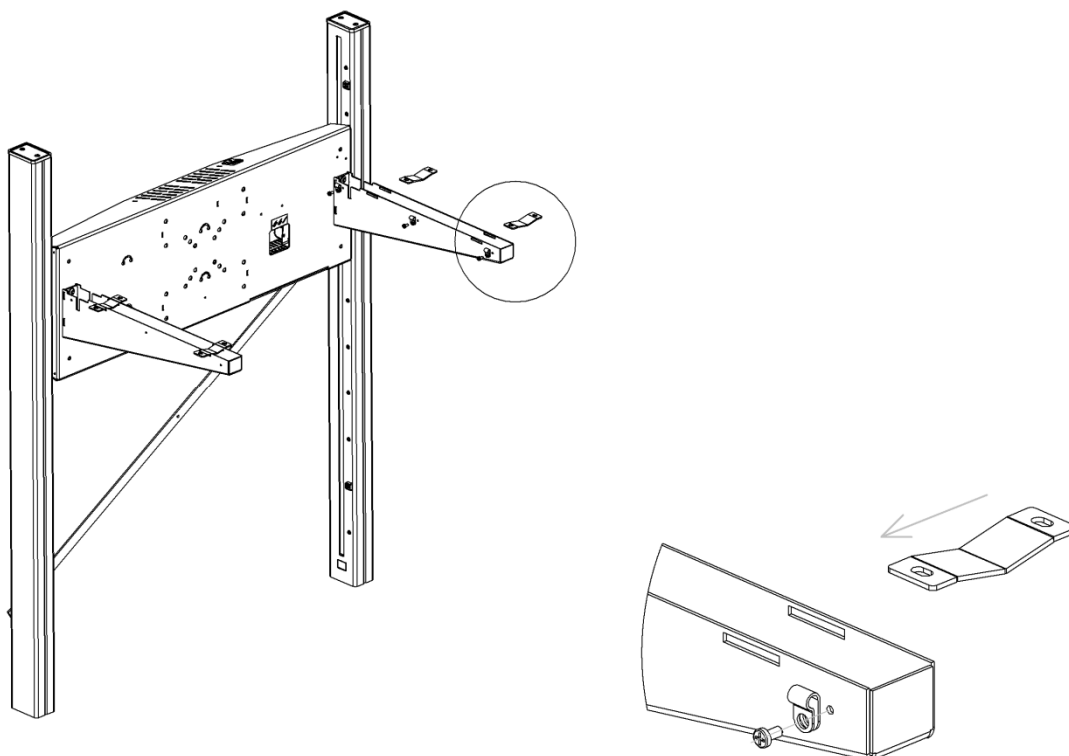
7. MONTERINGSVEJLEDNING VÆG-MODEL, BSR 105+107

Montage af bordplade beslag:

a) Montér de 2 stk. bordplade beslag.

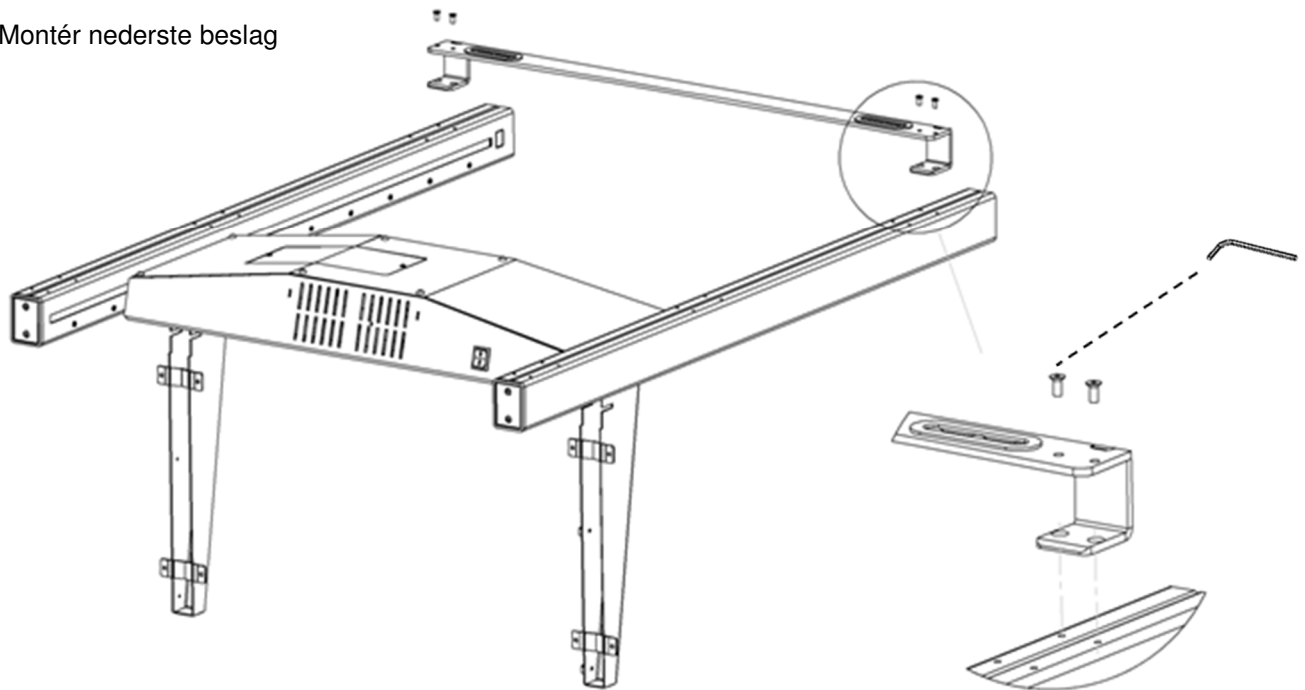


b) Montér 4 stk. fikseringsbeslag for bordplade og fastgør 3 stk. ledningsholdere med skruer.



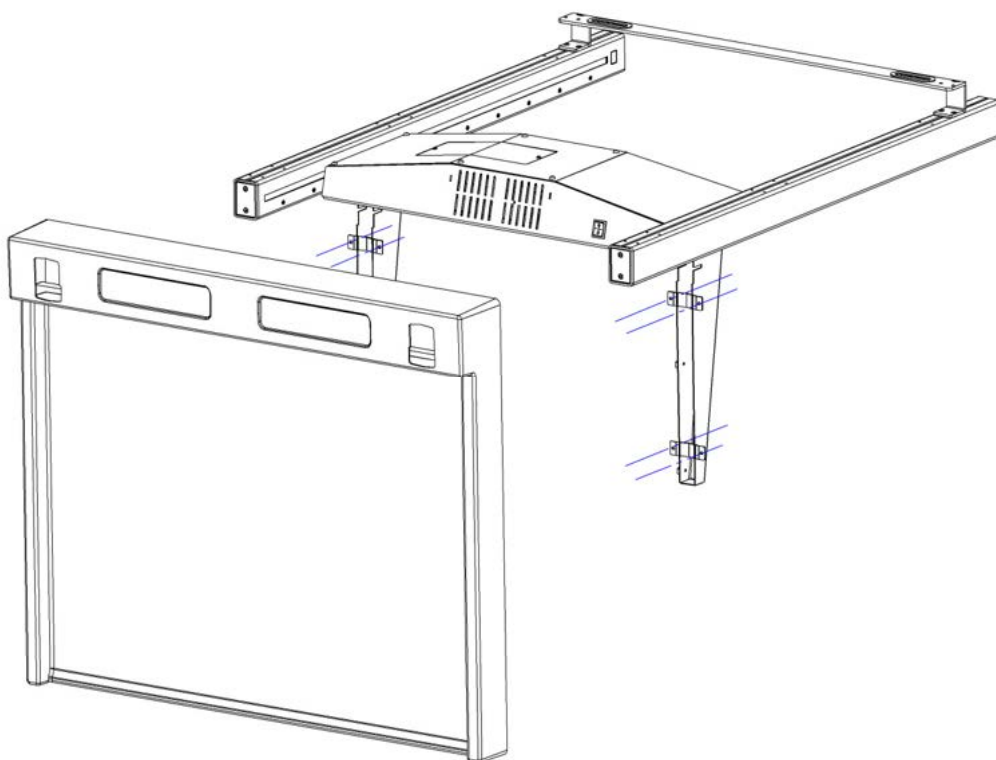
Montage af væg beslag, bordplade mv.:

c) Montér nederste beslag

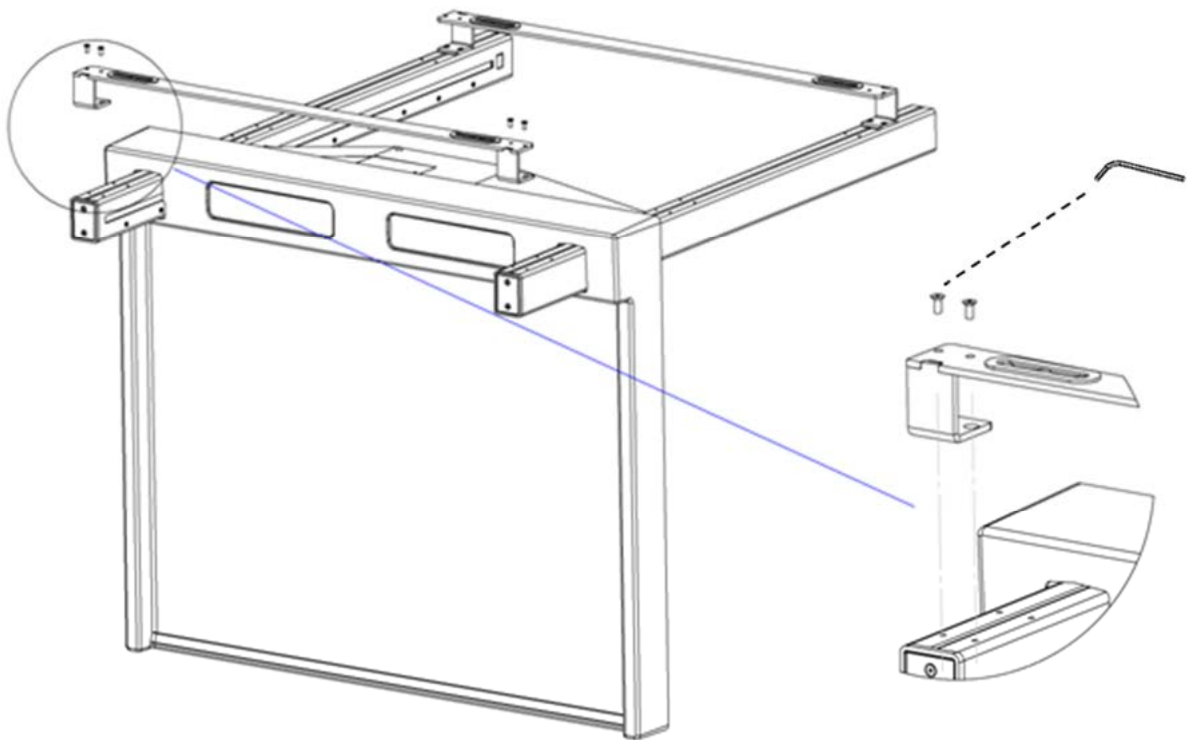


d) Montér bordplade i forberede huller.

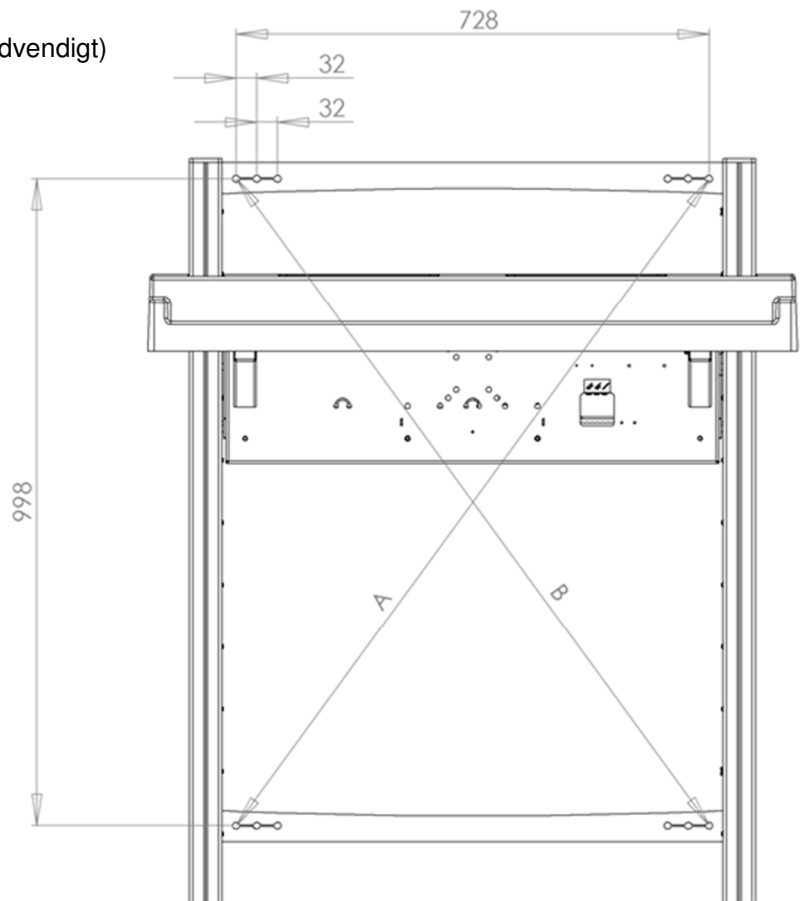
- placer bordplade så de firkantede huller i denne er symmetrisk omkring søjler
- spænd bordplade skruer



e) Montér øverste beslag



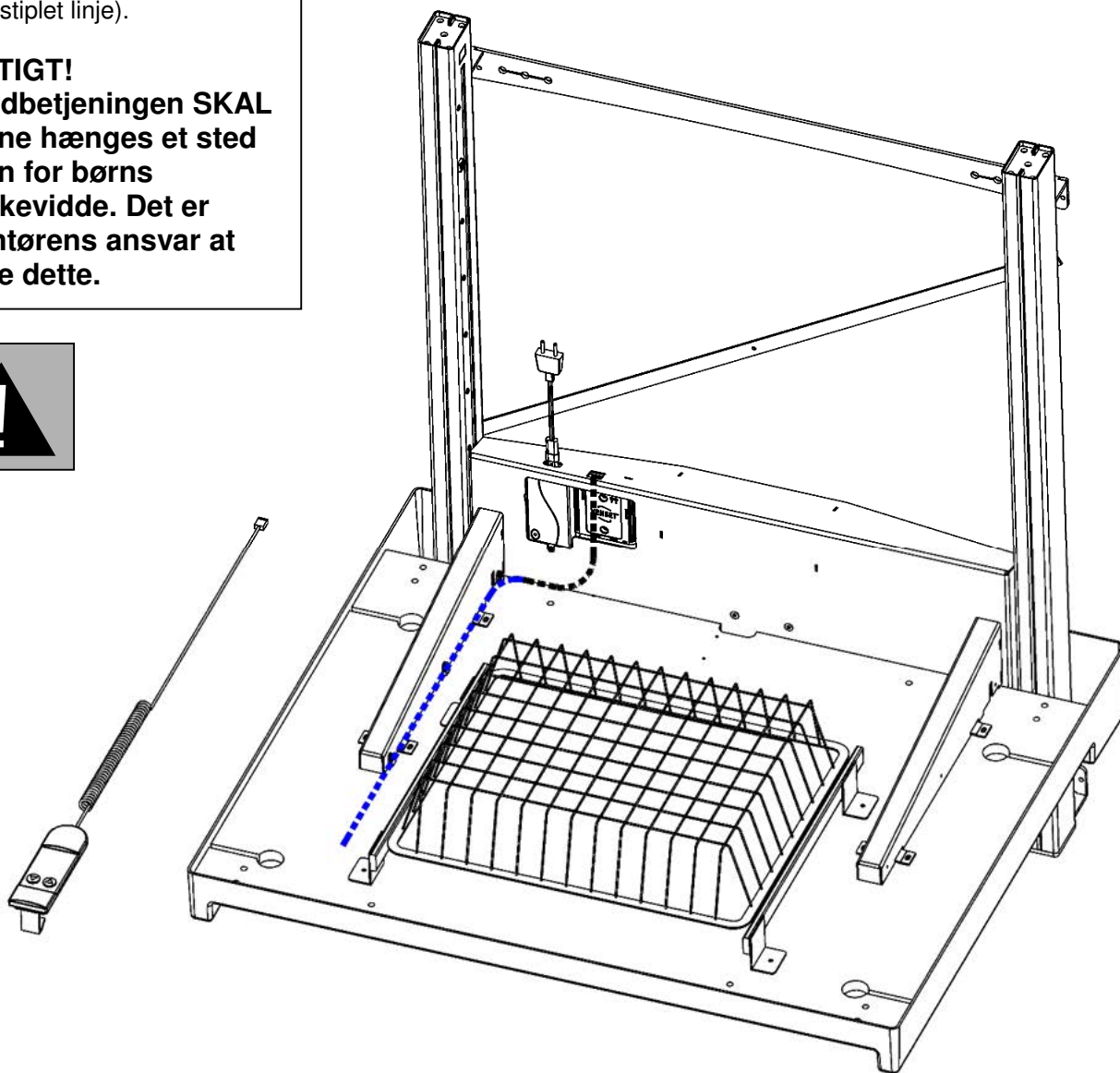
- f) Placér enheden på væggen**
- g) Mærk op for boring (hvis boring er nødvendigt)**
- h) Fjern enheden igen**
- i) Kontroller at A og B-mål er de samme**
- j) Bor huller hvis det er nødvendigt**
- k) Montér enheden på væggen**



Montage af håndbetjening:

Håndbetjeningens og netledningens stik klikkes i udtagene og betjeningens ledning fastgøres (som vist med stiplede linje).

VIGTIGT!
Håndbetjeningen SKAL
kunne hænges et sted
uden for børns
rækkevidde. Det er
montørens ansvar at
sikre dette.



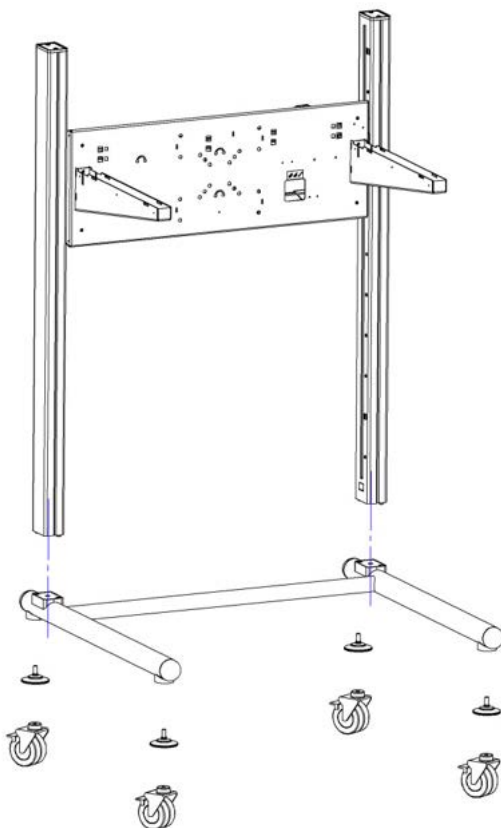
Diagonal stang fjernes, puslebordet tilsluttes strømmen og er nu klar til brug.

Montøren SKAL informere personalet om brug af bordet og alle anvisninger i denne brugsanvisning.

8. MONTERINGSVEJLEDNING GULV-model, BSR 117+119

a) Montér først basisenhed og bordpladebeslag jf. side 5, montage a) + b)

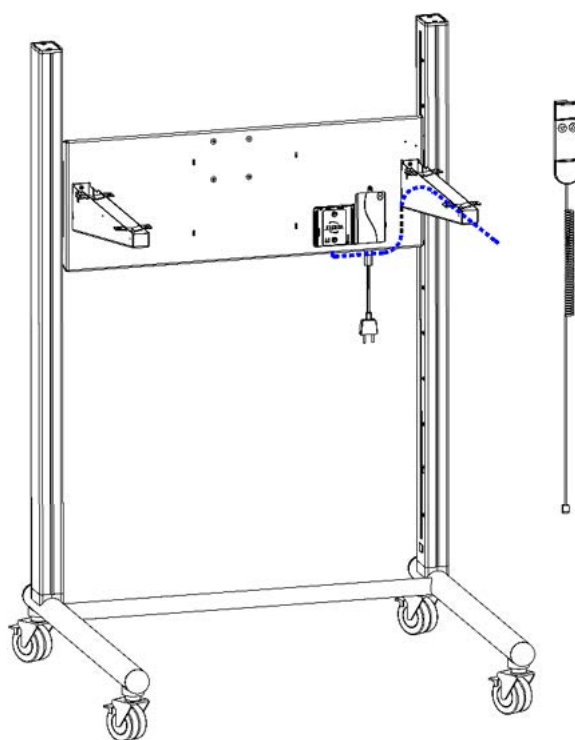
b) Montér enten stil fødder eller hjul



c) Montér håndbetjening

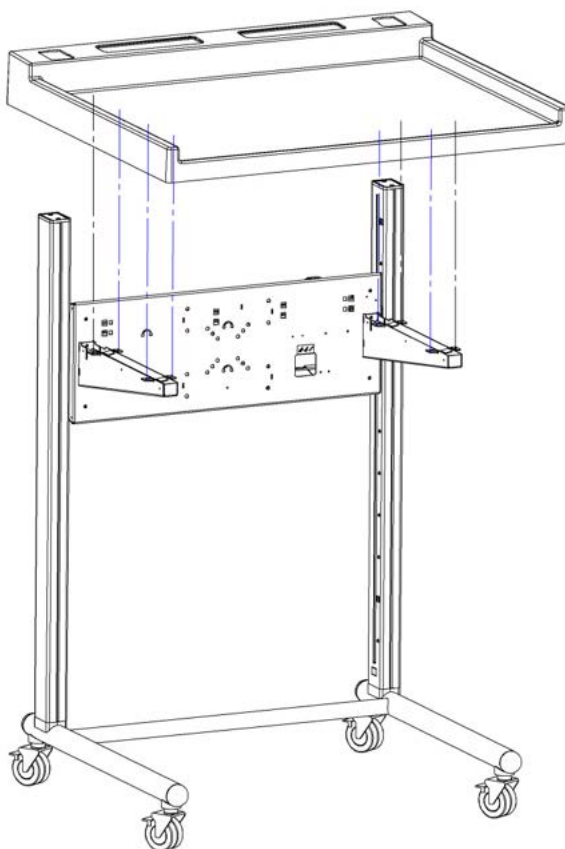
Håndbetjeningens og netledningens stik klikkes i udtagene og betjeningens ledning fastgøres (som vist med stiplede linje).

VIGTIGT!
Håndbetjeningen SKAL
kunne hænges et sted
uden for børns
rækkevidde. Det er
montørens ansvar at
sikre dette.

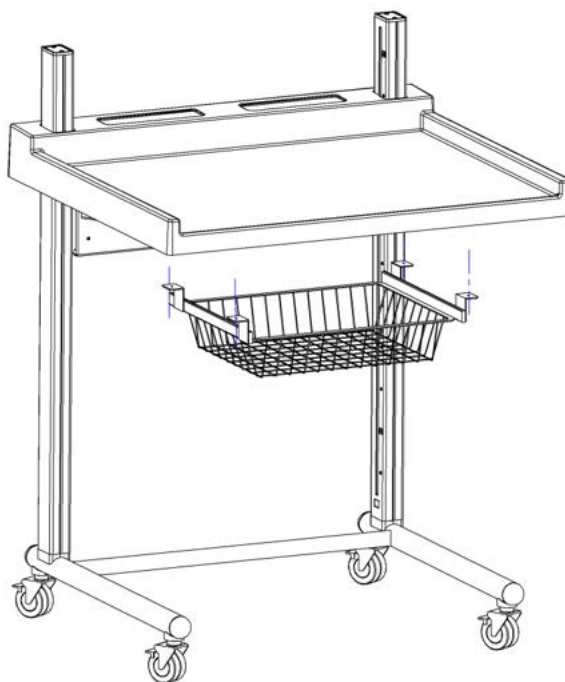


d) Montér bordplade i forborede

- placér bordplade så de firkantede huller i denne er symmetrisk omkring søjler
- spænd bordplade skruer



e) Montér trådkurv

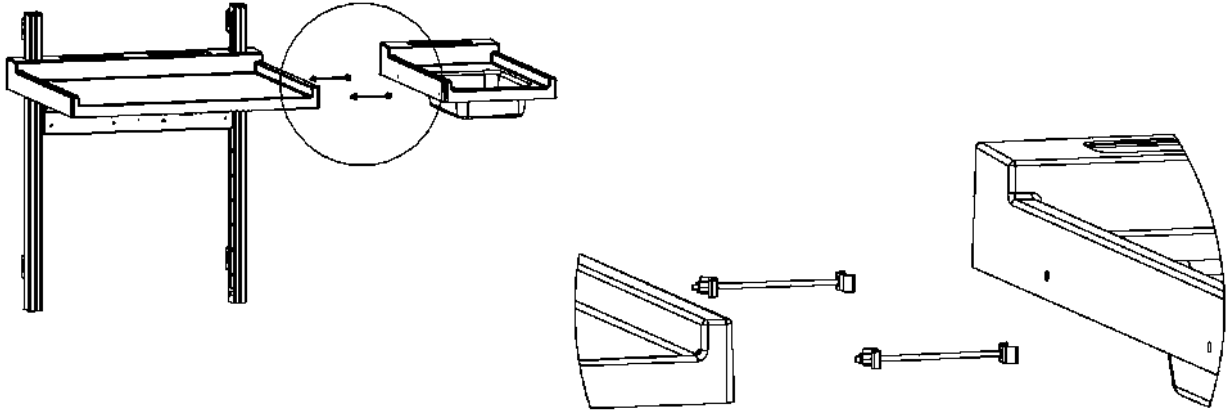


Diagonal stang fjernes, puslebordet tilsluttes strømmen og er nu klar til brug.

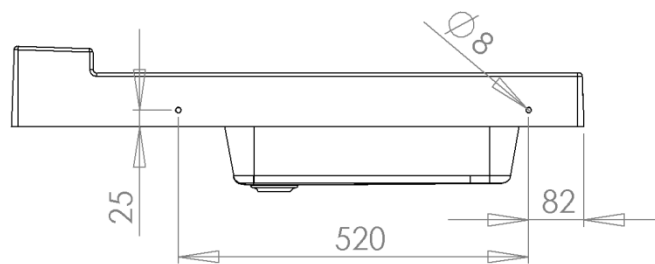
Montøren SKAL informere personalet om brug af bordet og alle anvisninger i denne brugsanvisning.

9. MONTERINGSVEJLEDNING sidevask, BSR 107

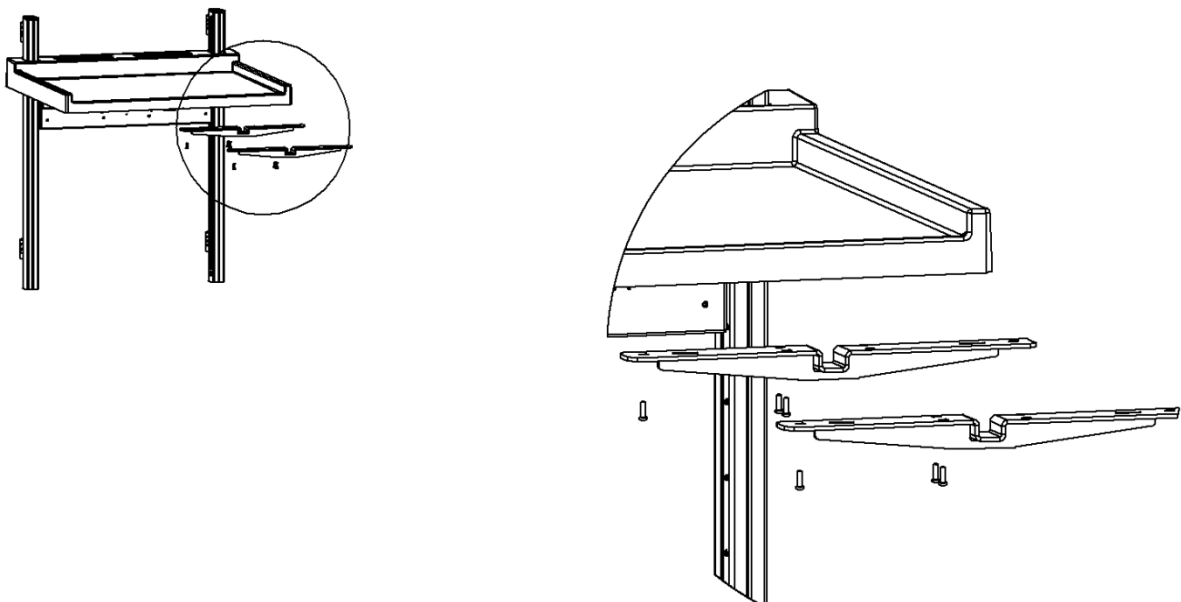
a) Sidevask kan monteres i både højre og venstre side.



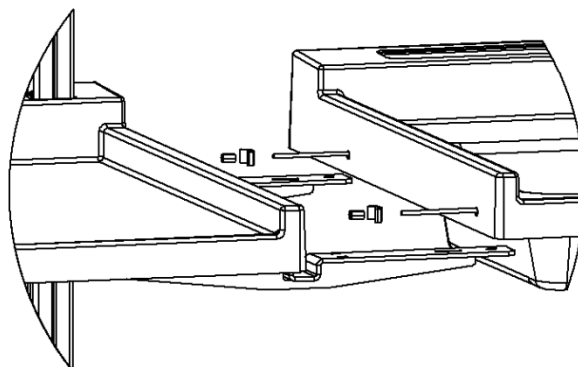
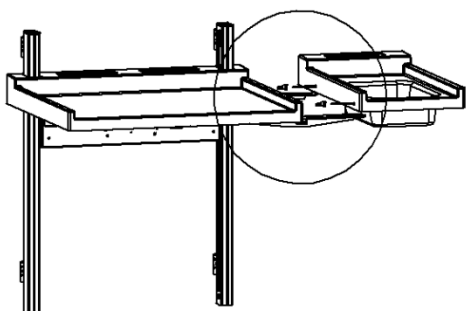
b) Bor 2 stk. $\varnothing 8$ mm huller i både bordplade og vask som angivet på tegning. Huller bruges til de medfølgende "kødbens-beslag".



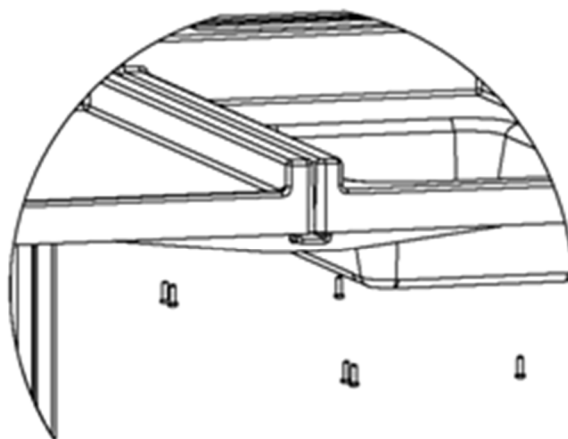
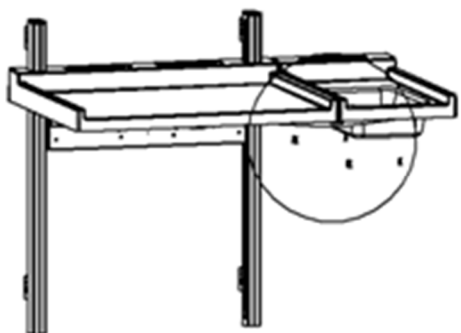
c) Montér 2 stk. støttebeslag til hovedbordpladen.



d) Montér 2 stk. "kødbens-beslag" mellem bordpladerne.



e) Færdigmontér 2 stk. støttebeslag på sidevask.



Revnen mellem de 2 bordplader kan tætnes med fugemasse. Rengør fladerne først med husholdningssprit. Bordpladerne er fremstillet af ABS.

Tilslutning af vand og afløb skal foretages af autoriseret VVS installatør.

10. SERVICE FAQ

- Hvis puslebordet ikke vil køre ved aktivering af op/ned knapperne gøres følgende;
 - o Tjek at der er tændt diodelys i både strømforsyning og styreprint
 - o Hvis dette ikke er tilfældes tjekkes det at stik for 220V net ledning og håndbetjening ikke har mistet forbindelse
 - o Hvis diode lyset stadig ikke er tændt kontaktes forhandler for yderligere support

- o Hvis der er diode lys i begge, men hvor diode lys blinker i styreprint frakobles netspænding i minimum 1 minut, hvorefter der igen sættes 220V spænding på bordet
- o Hvis diode lyset stadig blinker kontaktes forhandler for yderligere support

11. OVERENSSTEMMELSES ERKLÆRING

Vi erklærer herved på eget ansvar, at følgende produkter:

- ConSet pusleborde model BSR som er omfattet af denne erklæring, er i overensstemmelse med følgende direktiver og andre normative dokumenter:
- Europa-Parlamentets og Rådets Direktiv 2006/42/EF af 17. maj 2006 om maskiner og om ændring af direktiv 95/16/EF.

Med henvisning til ovenstående skal vi gøre opmærksom på, at:

- sidde og stå bordet betragtes som en maskine og
- sidde og stå bordet først må tages i brug, når det er monteret og installeret i overensstemmelse med forskrifterne i denne brugsanvisning/monteringsvejledning.

Fabrikant:

ConSet A/S
Industrivej 23
DK-6900 Skjern
Danmark
Tel: +45 9680 0080, Fax: +45 9680 0081
www.conset.com
conset@conset.com