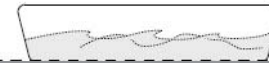
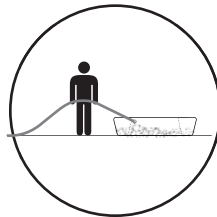
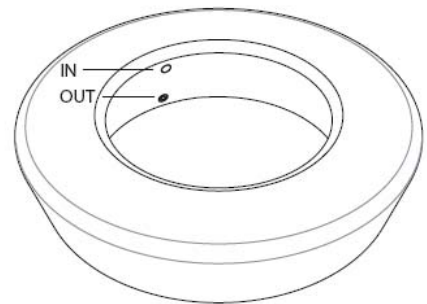
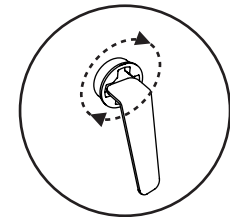
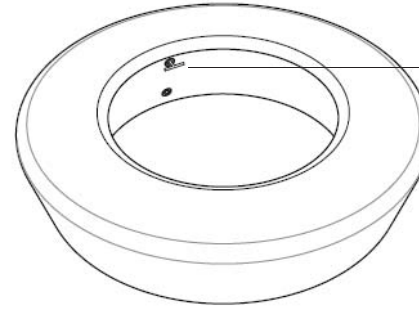
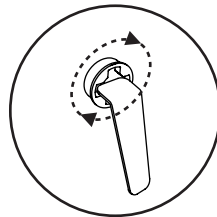
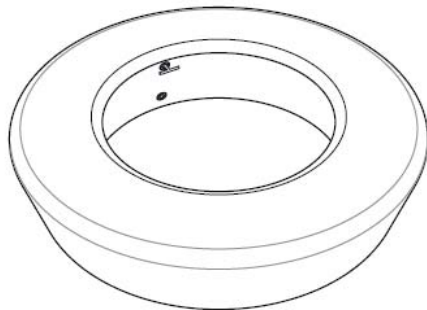
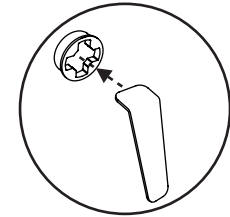
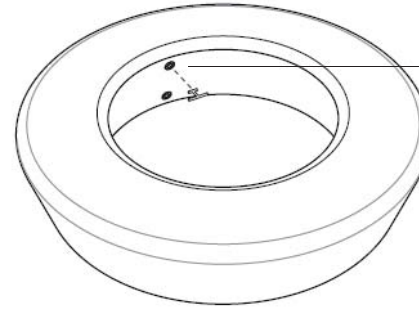
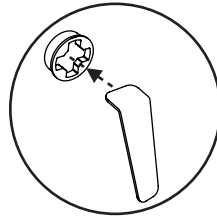
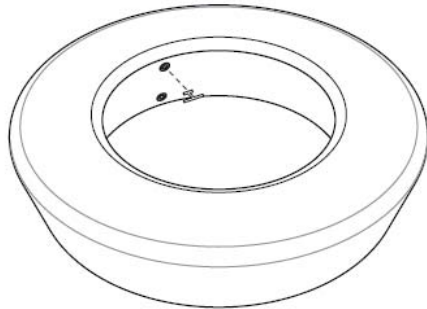




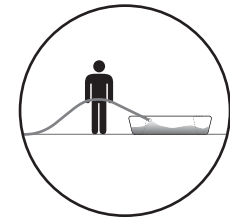
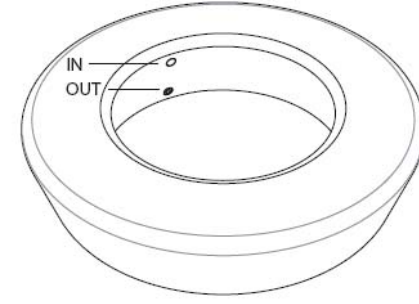
Opfyld med sand



Opfyld med vand

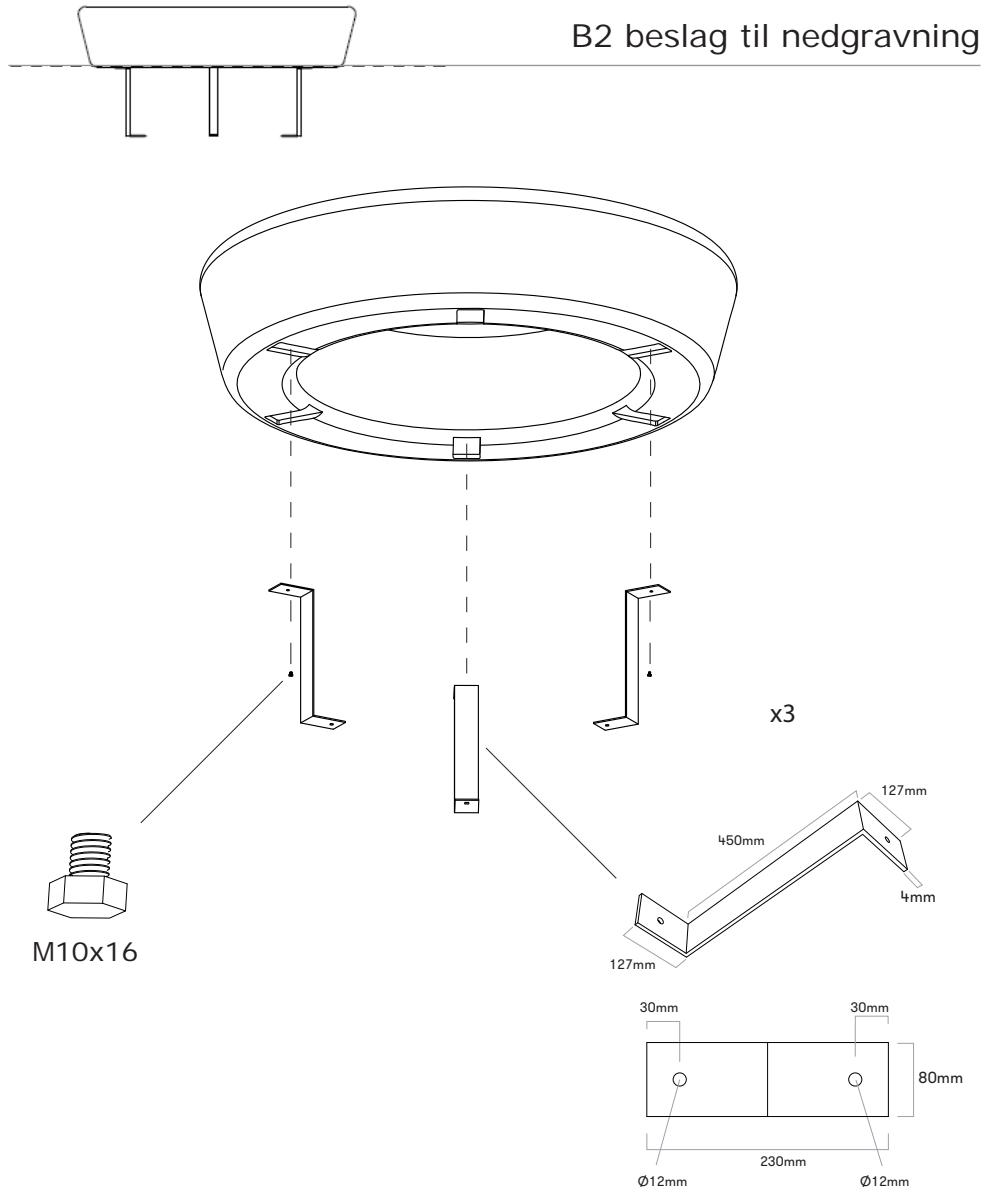


Loop (37 kg)
+ 250 kg sand
~ 287 kg

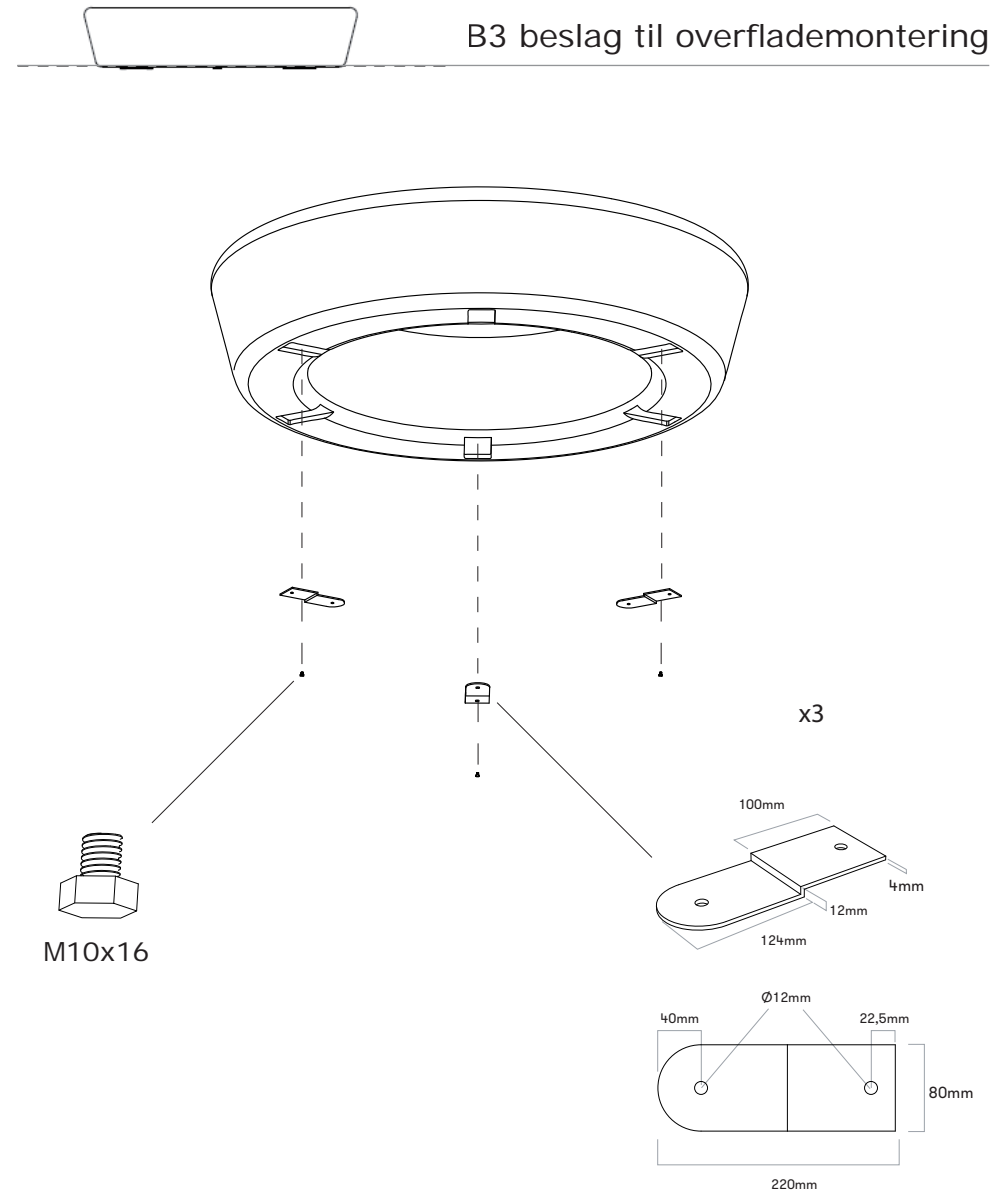


Loop (37 kg)
+ 250 liter vand
~ 287 kg

B2 beslag til nedgravning

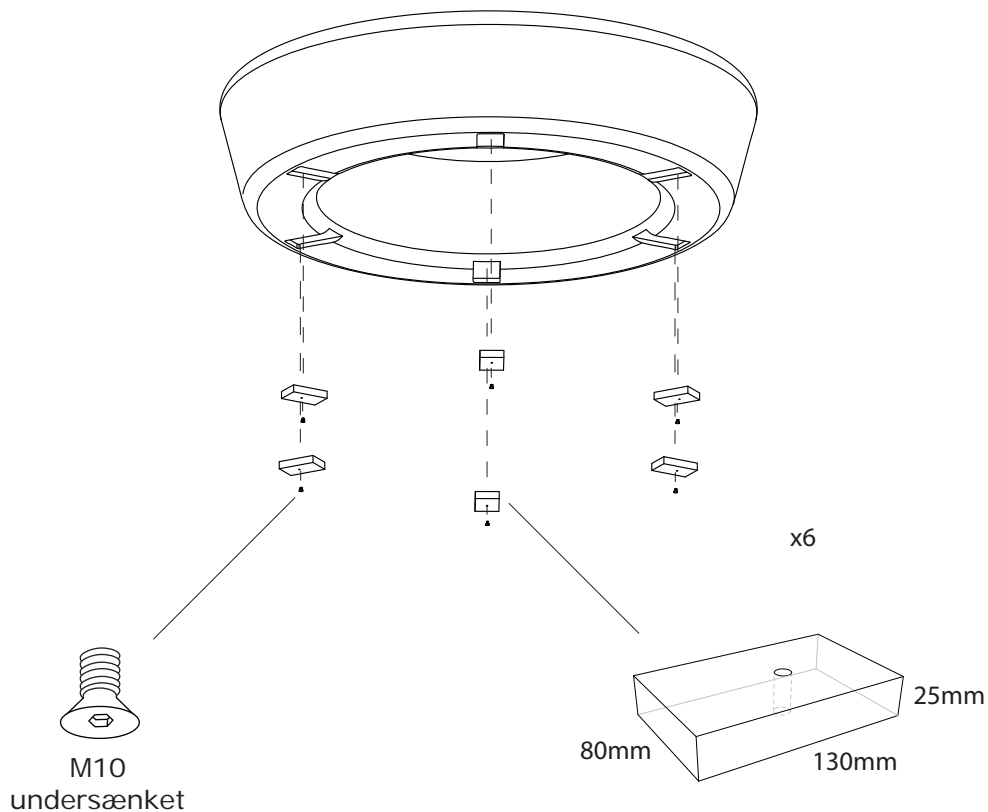


B3 beslag til overflademontering





Gummifødder



Rengøringsvejledning

Materialet polyethylen tåler næsten alle rengøringsmidler.
Materialet skal ikke vedligeholdes.
Bevarer farverne - afbleges minimalt af solen.

Højtryksrensere kan med fordel anvendes til rengøring af produktet.

Efter rengøring kan anvendes vinylrens (samme som anvendes til biler)
til at shine produktet.

Skridsikre overflader

Ved sandblæsning af støbeformen opnås en ru/nubret overflade på det
endelige produkt.
Processen øger friktionen og gør derved overfladen mindre glat.