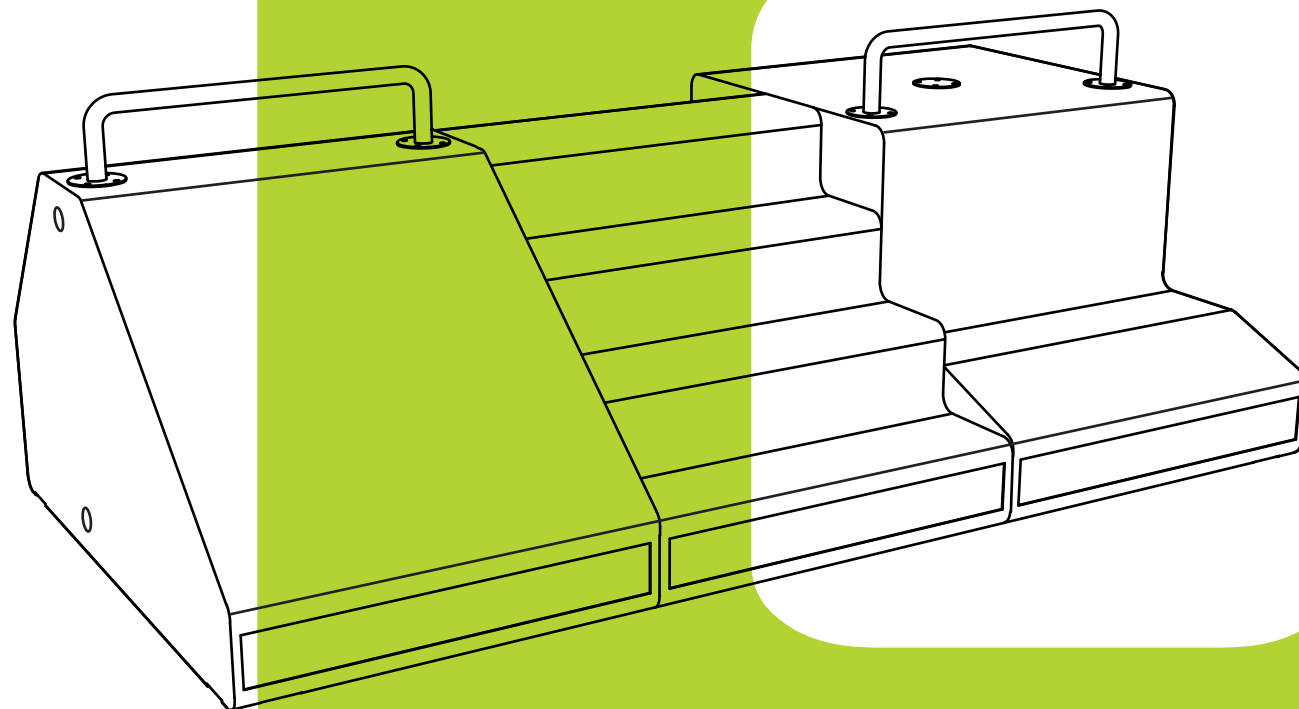
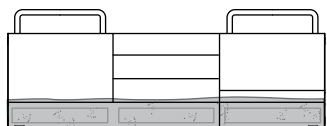


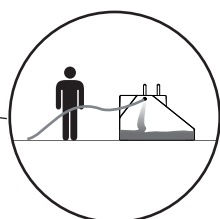
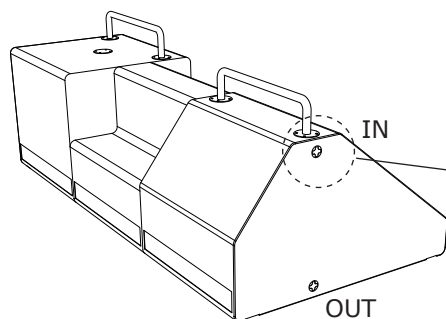
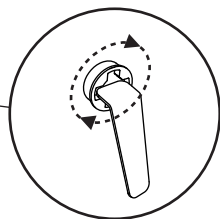
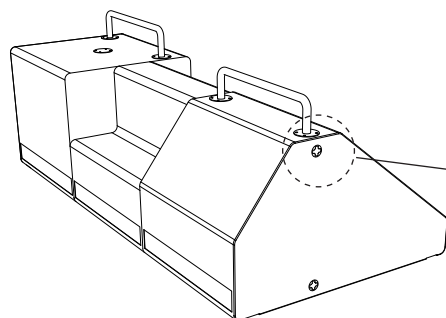
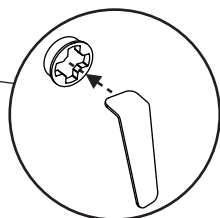
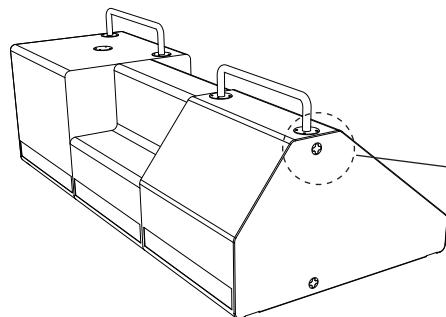
Monteringsvejledning

FitStation # 149

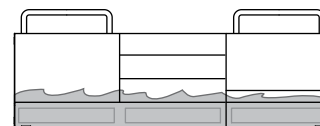




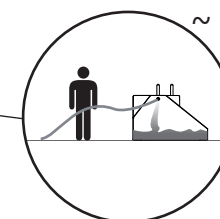
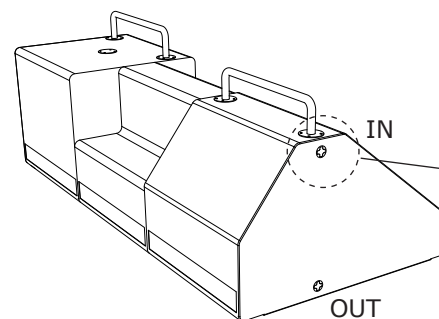
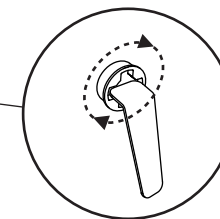
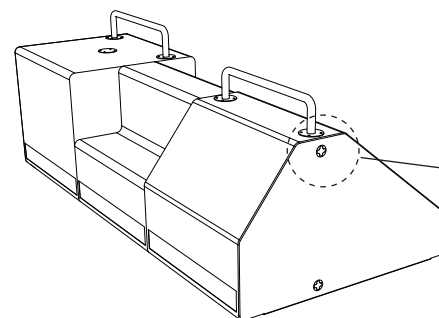
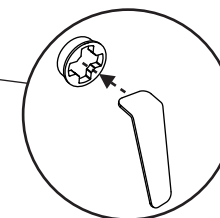
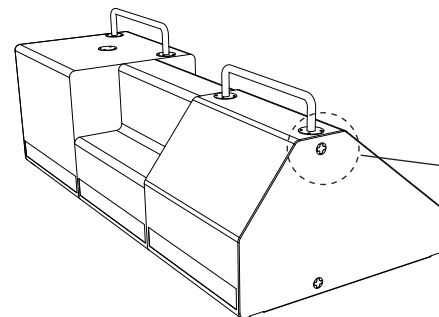
Opfyld med sand



FitStation (200 kg)
+ 200 kg sand
~ 400 kg



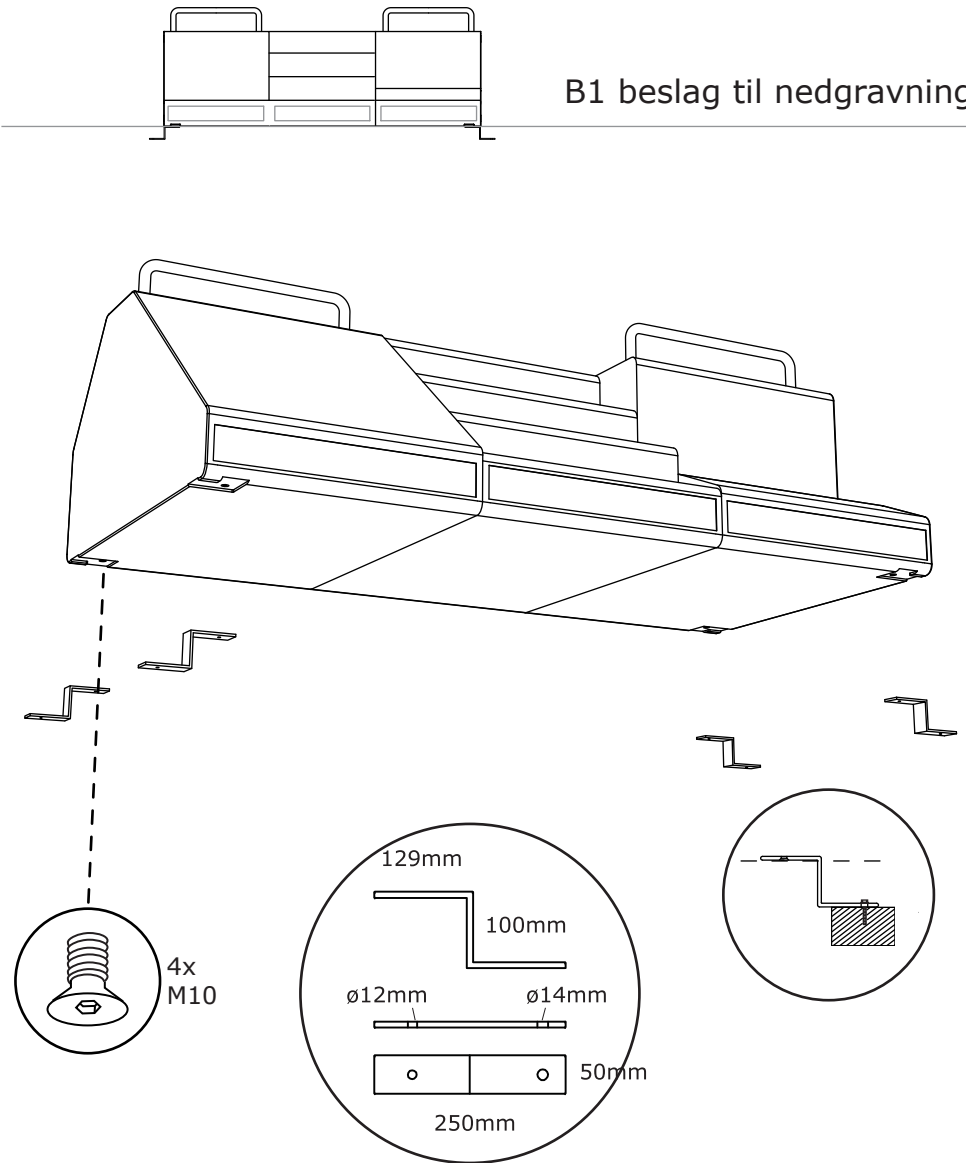
Opfyld med vand



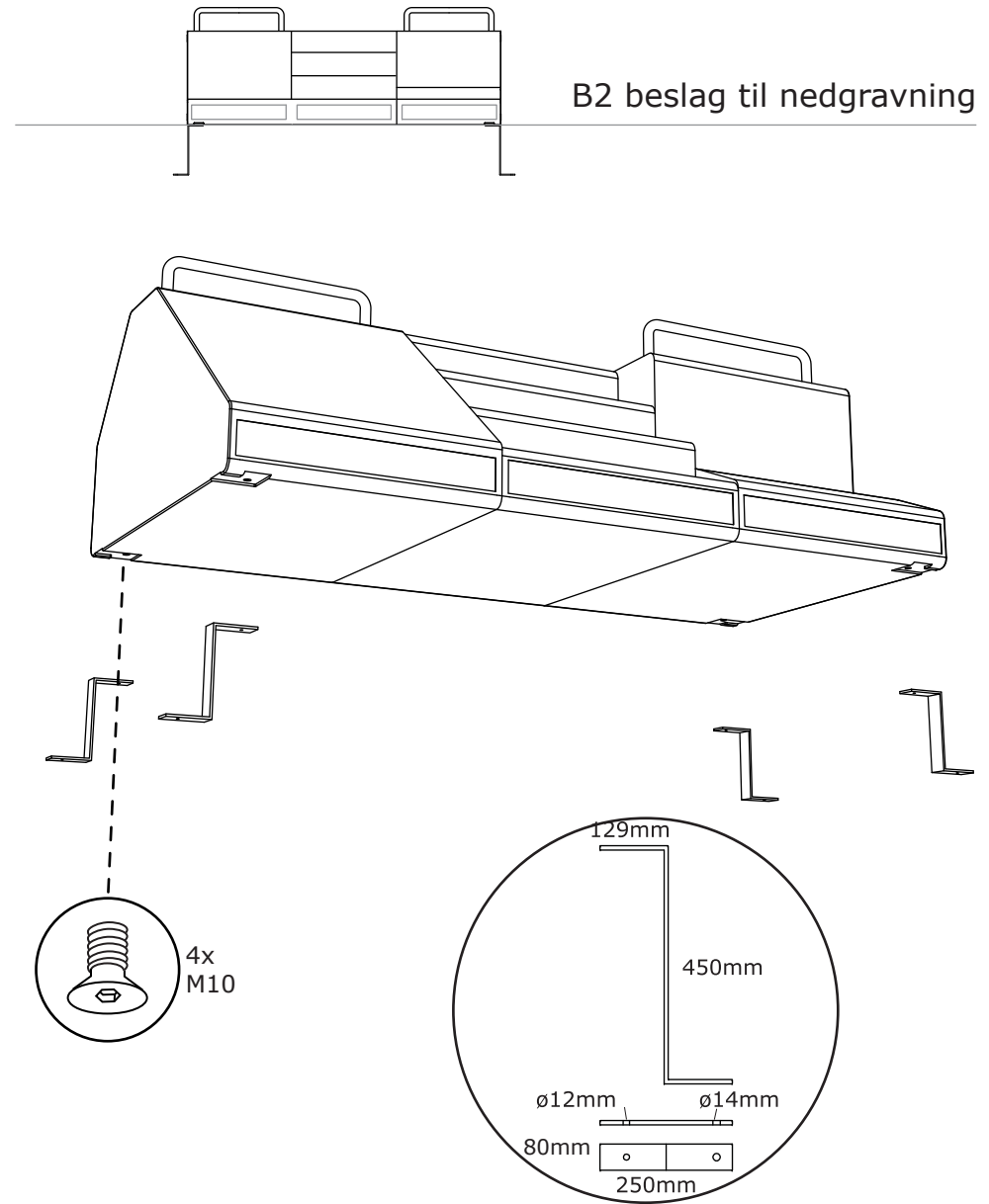
FitStation (200 kg)
+ 200 L vand
~ 400 kg

Ved opfyld m. vand anbefales at tilføje ethylenglycol (frostvæske).
Således undgås at vandet fryser, og er samtidig bakteriehæmmende.

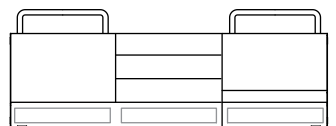
B1 beslag til nedgravning



B2 beslag til nedgravning



Alle beslag monteres på undersiden af FitStation med de leverede M10x16 unbrako skruer.

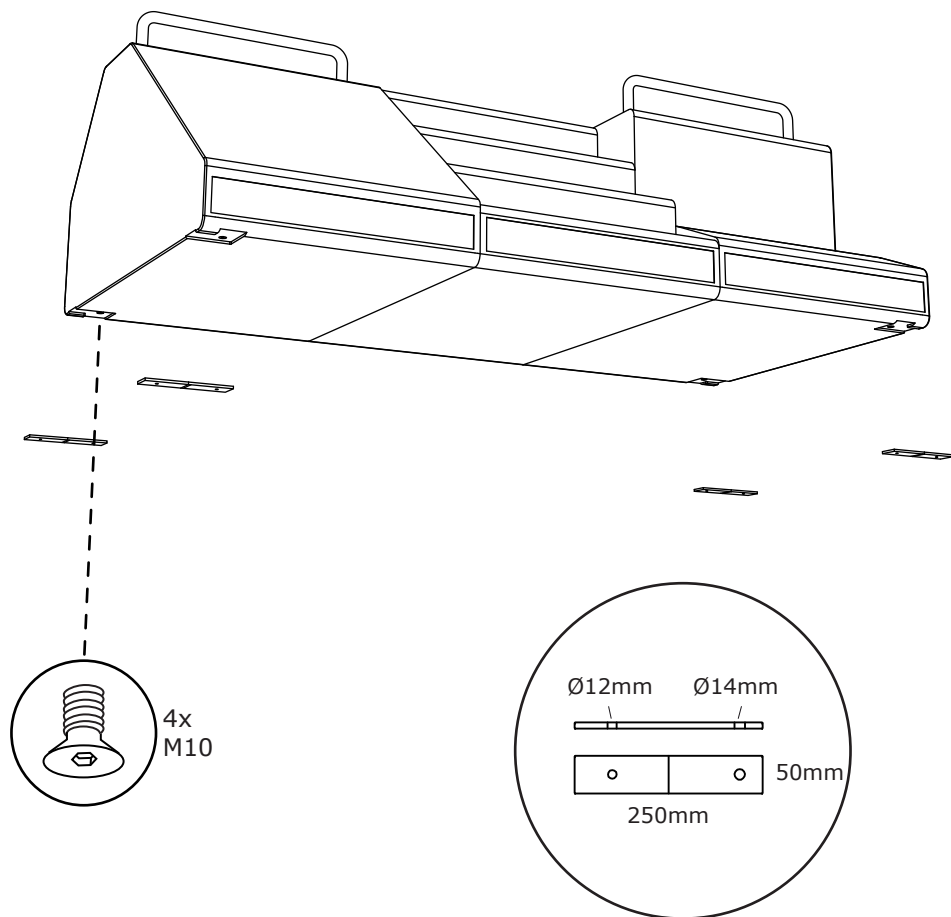


B3 beslag til overflademontering

Rengøringsvejledning

Materialet polyethylen tåler næsten alle rengøringsmidler.
Materialet skal ikke vedligeholdes.
Bevarer farverne - afbleges minimalt af solen.

Højtryksrensere kan med fordel anvendes til rengøring af produktet.



Alle beslag monteres på undersiden af FitStation med de leverede M10x16 unbrako skruer.