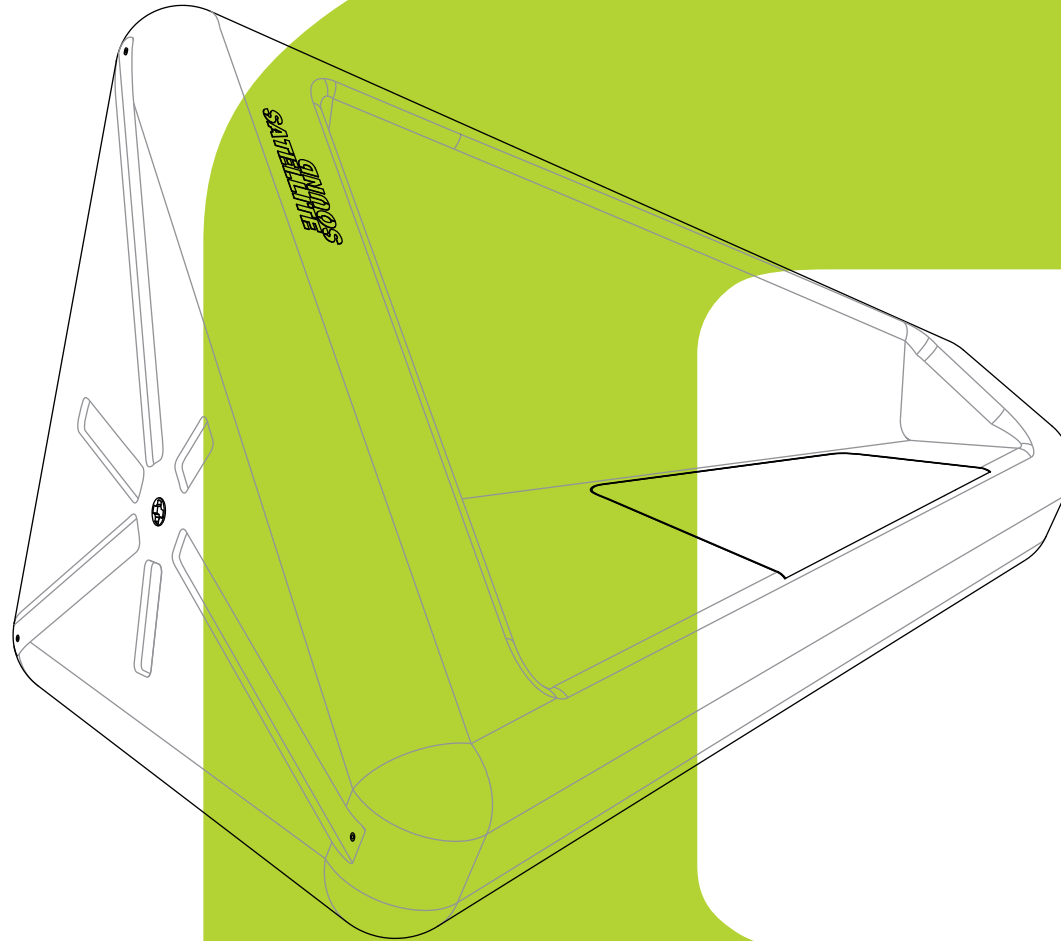


Montagevejledning

Satellite # 152

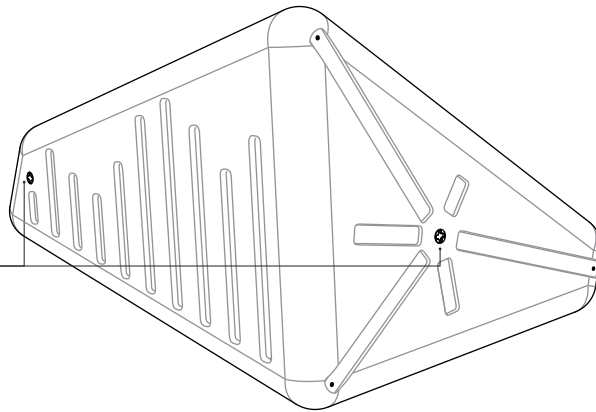
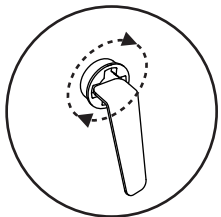
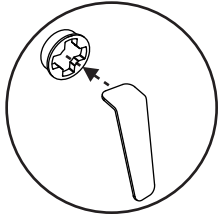




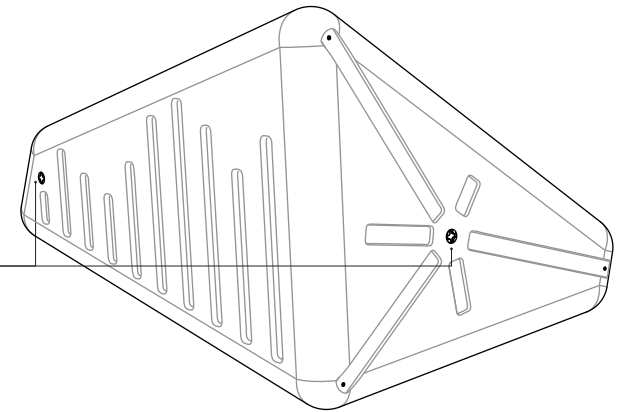
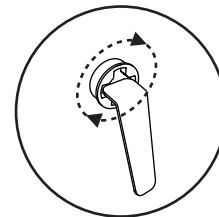
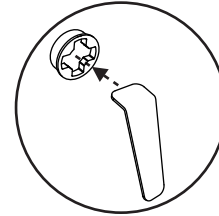
Opfyld med vand



Opfyld med sand

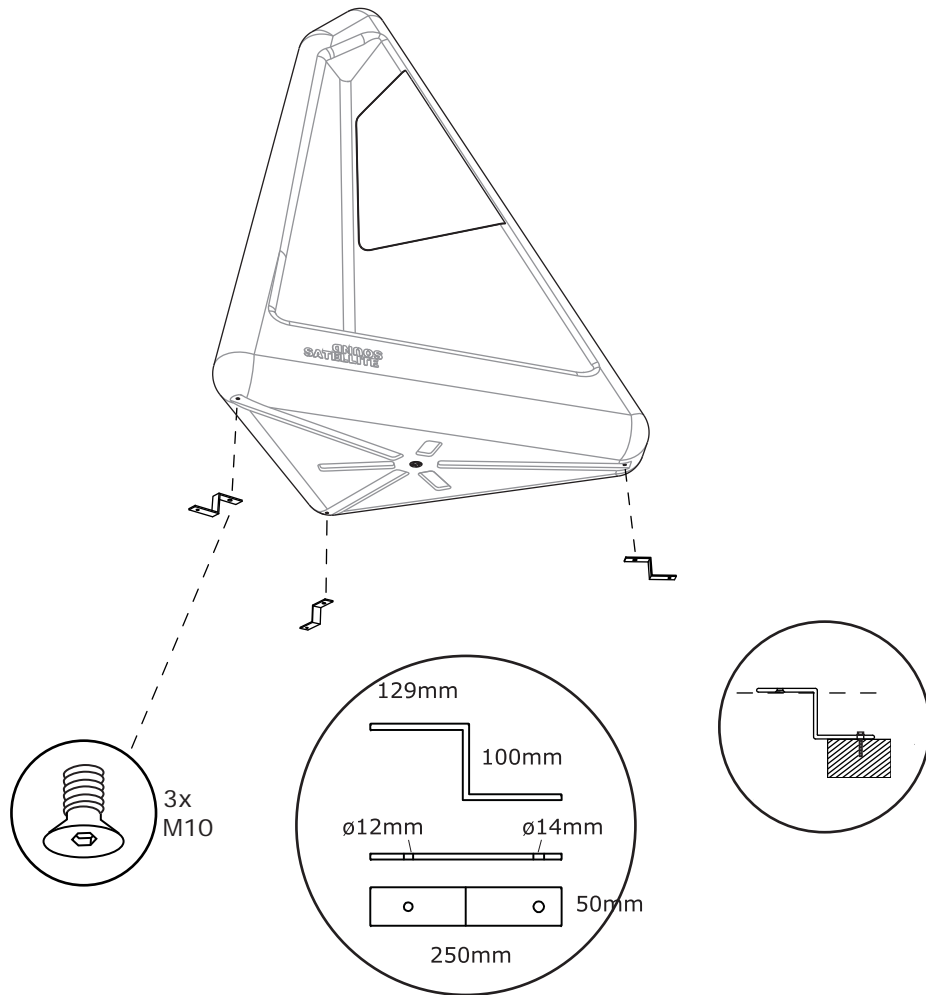


Satellite (165 kg)
+ 400 liter vand
~ 565 kg



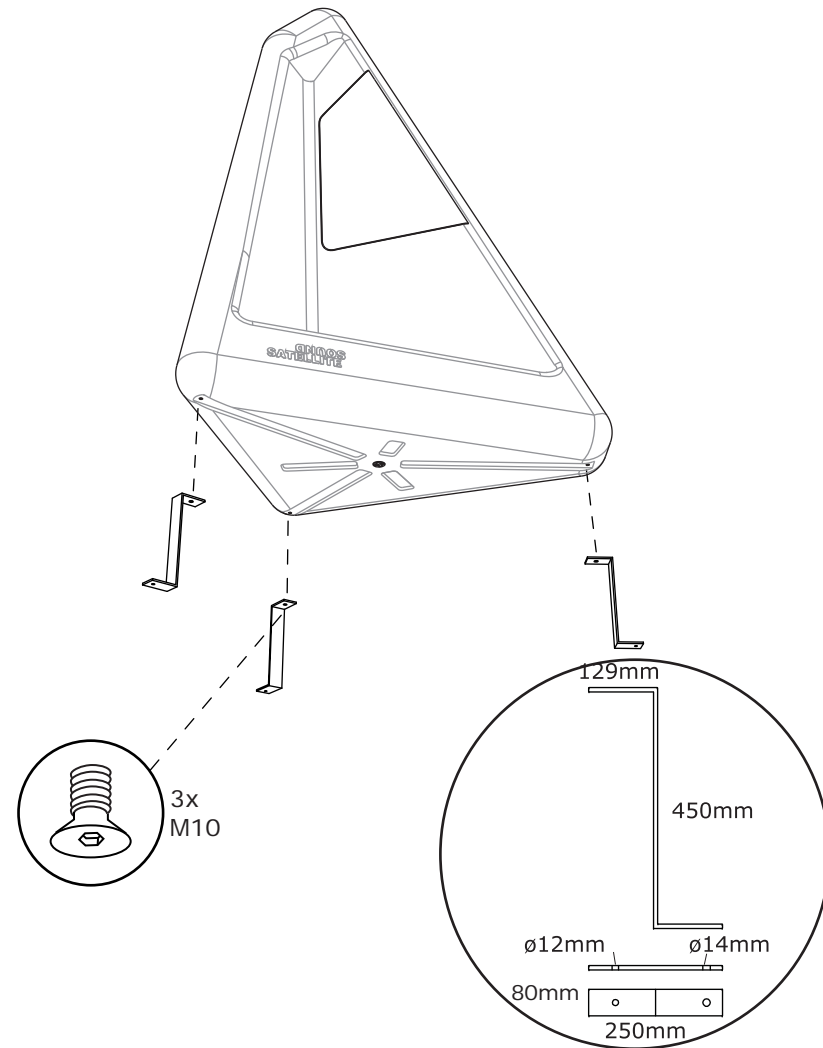
Satellite (165 kg)
+ 400 kg sand
~ 565 kg

B1 beslag til nedgravning

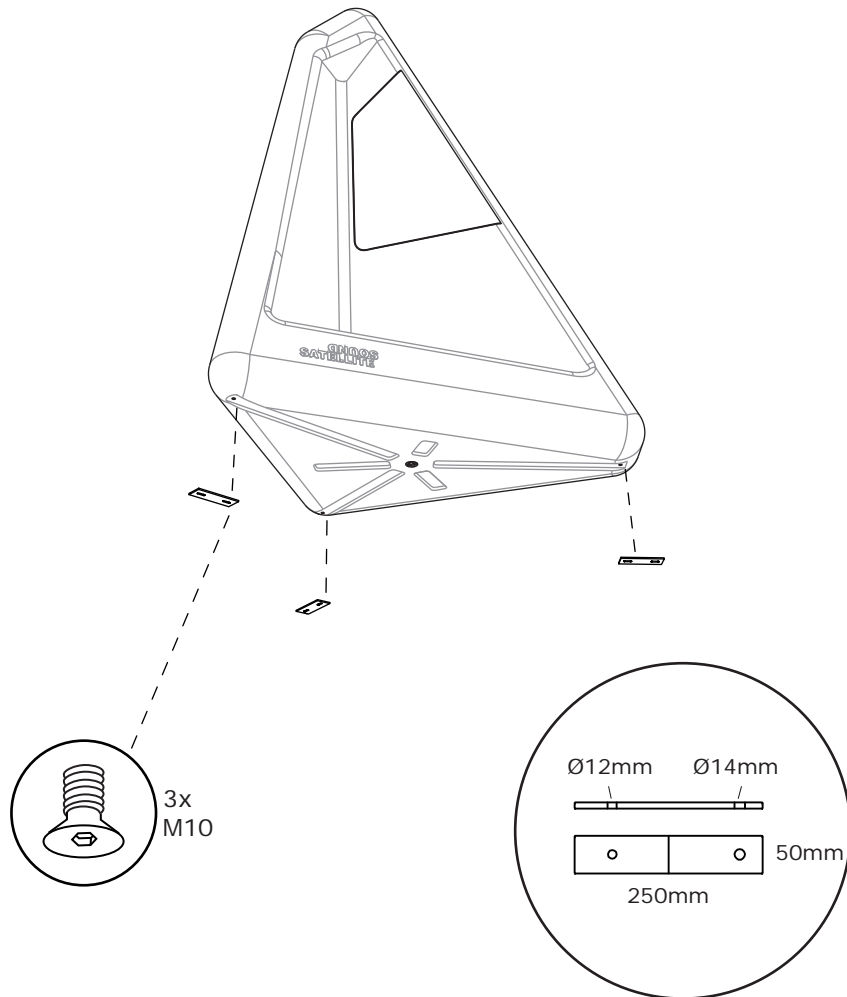


Alle beslag monteres på undersiden af FitStation med de leverede M10x16 unbrako skruer.

B2 beslag til nedgravning



B3 beslag til overflademontering



Rengøringsvejledning

Materialet polyethylen tåler næsten alle rengøringsmidler.
Materialet skal ikke vedligeholdes.
Bevarer farverne - afbleges minimalt af solen.

Højtryksrensere kan med fordel anvendes til rengøring af produktet.

Faldunderlag & stødområde

Faldunderlag og stødområdets udstrækning

I overensstemmelse med DS/EN 1176: 2008, anbefaler vi et stødområde med en udstrækning på 2500mm (se den stiplede linie).

For redskaber med en faldhøjde (FH) > 600mm skal max. FH for det anvendte stødabsorberende materiale kunne dokumenteres.

Max. faldhøjde for Satellit er 2980mm.

