

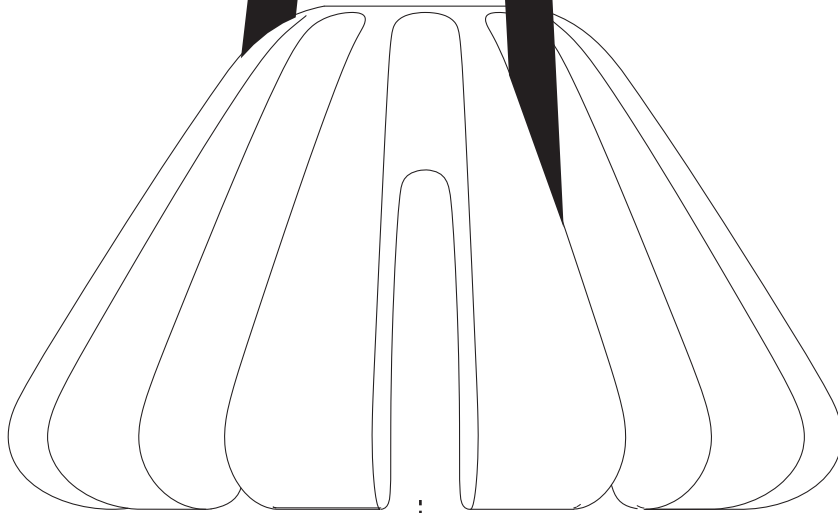
# Montagevejledning

## Jello # 313



Placering af Jello

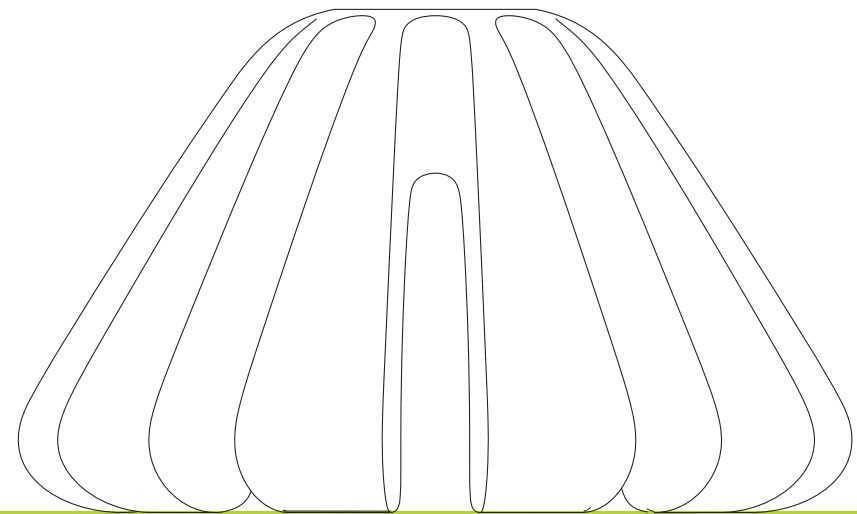
1.



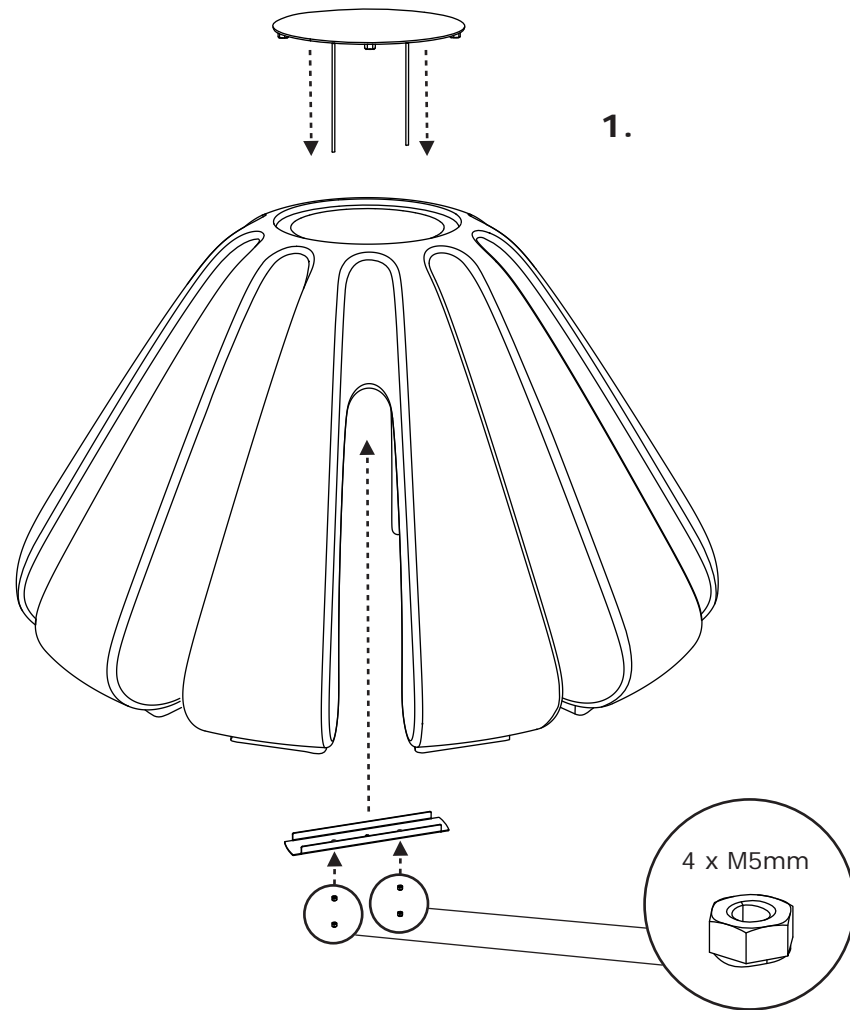
(Jello skal placeres forsigtigt på underlaget)

Placering af Jello

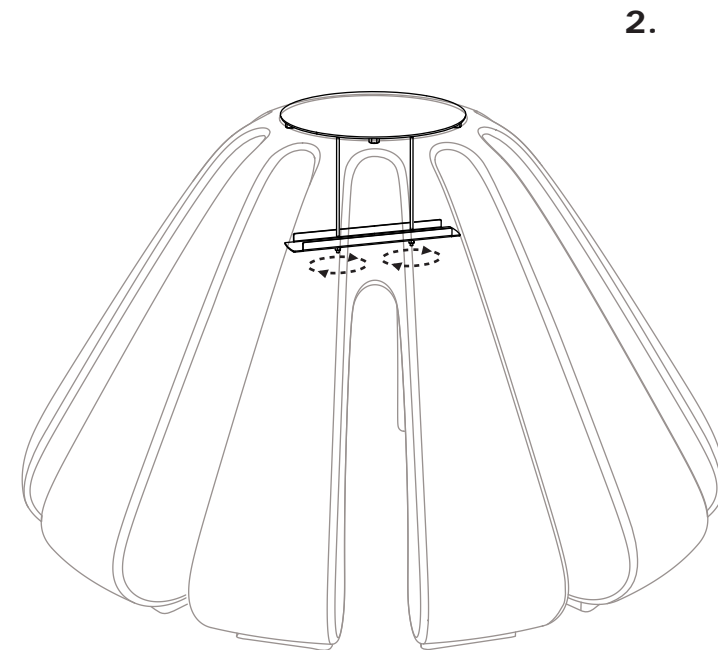
2.



## Montage af dækplade



## Montage af dækplade



## Rengøringsvejledning

---

Jello leveres i fiberbeton. Det anbefales at Jello behandles med en beskyttende imprægnering - dette kan ske fra fabrikken eller efterfølgende gennem 3. part.

Højtryksrensere kan med fordel anvendes til rengøring af produktet.