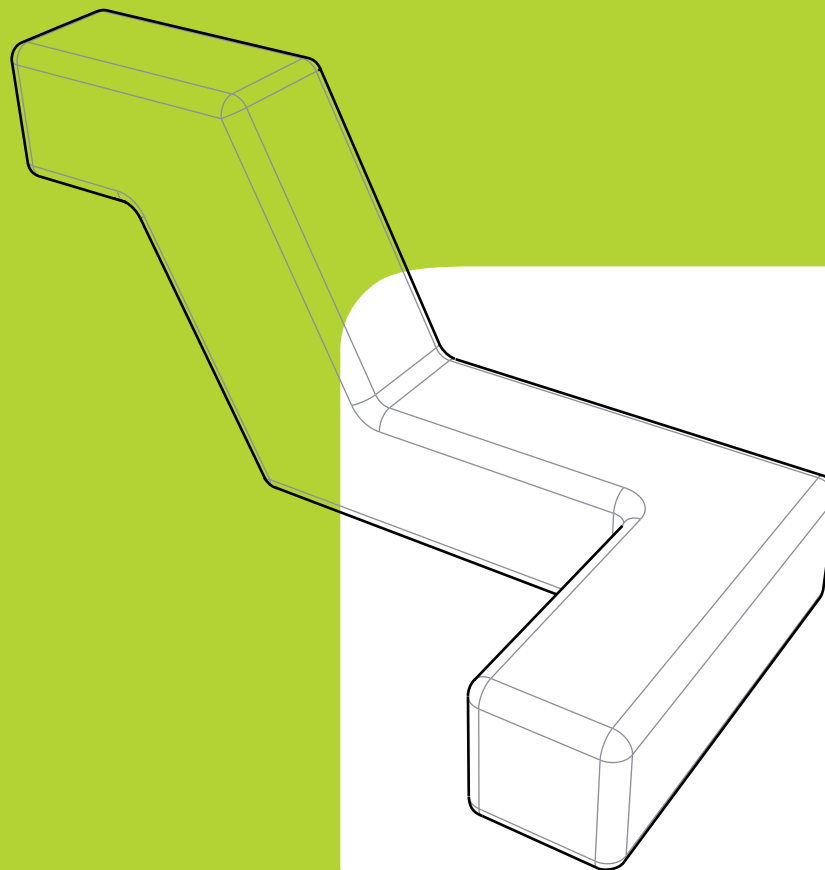


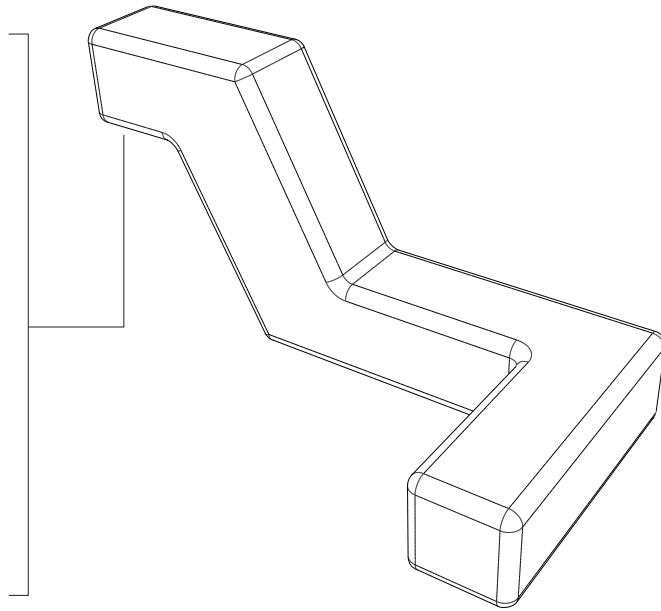
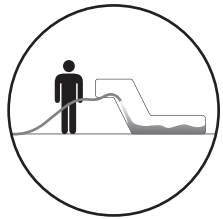
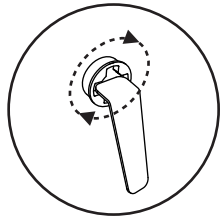
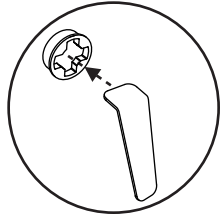
Montagevejledning

Boa

139

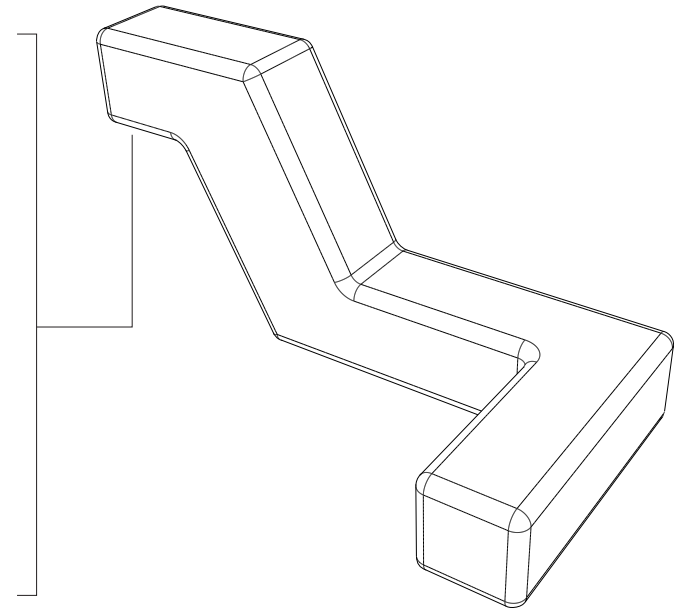
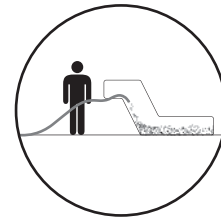
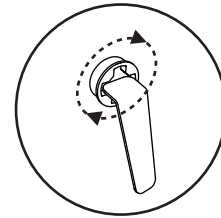
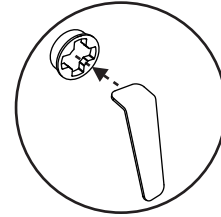


Opfyld med vand



Boa (43 kg)
+ 450 liter vand
~ 493 kg

Opfyld med sand



Boa (43 kg)
+ 450 kg sand
~ 493 kg

Rengøringsvejledning

Materialet polyethylen tåler næsten alle rengøringsmidler.
Materialet skal ikke vedligeholdes.
Bevarer farverne - afbleges minimalt af solen.

Højtryksrensere kan med fordel anvendes til rengøring af produktet.

Efter rengøring kan anvendes vinylrens (samme som anvendes til biler)
til at shine produktet.

Skridsikre overflader

Ved sandblæsning af støbeformen opnås en ru/nubret overflade på det endelige produkt.
Processen øger friktionen og gør derved overfladen mindre glat.

Faldunderlag & stødområde

Stødabsorberende underlag og stødområdets udstrækning.
I overensstemmelse med DS/EN 1176: 2008, anbefaler vi et stødområde med en udstrækning på 1500mm (se den stiplede linie).

For redskaber med en faldhøjde (FH) >600mm skal max. FH for det anvendte stødabsorberende materiale kunne dokumenteres.

OBS: Max. Faldhøjde for BOA er 1200mm.

