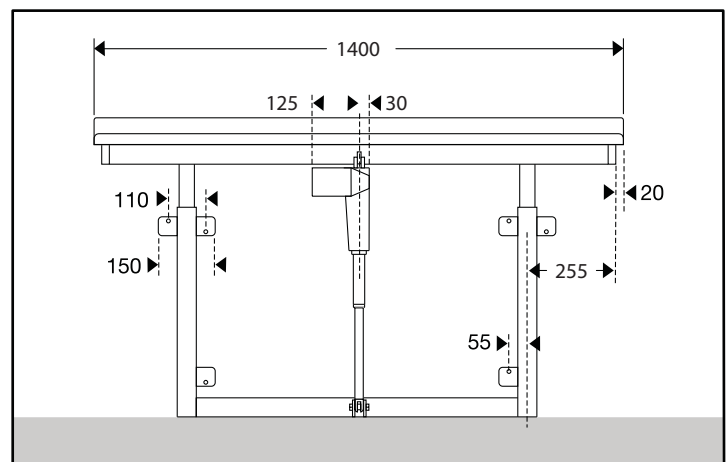
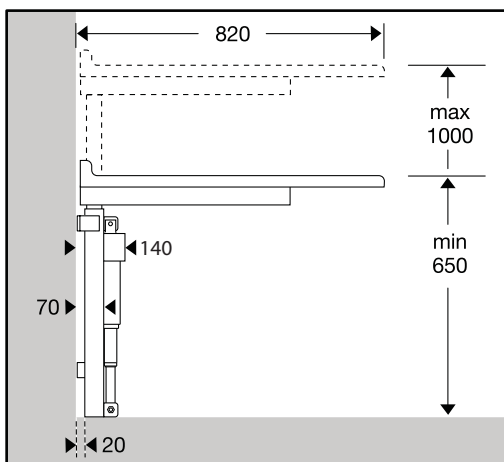
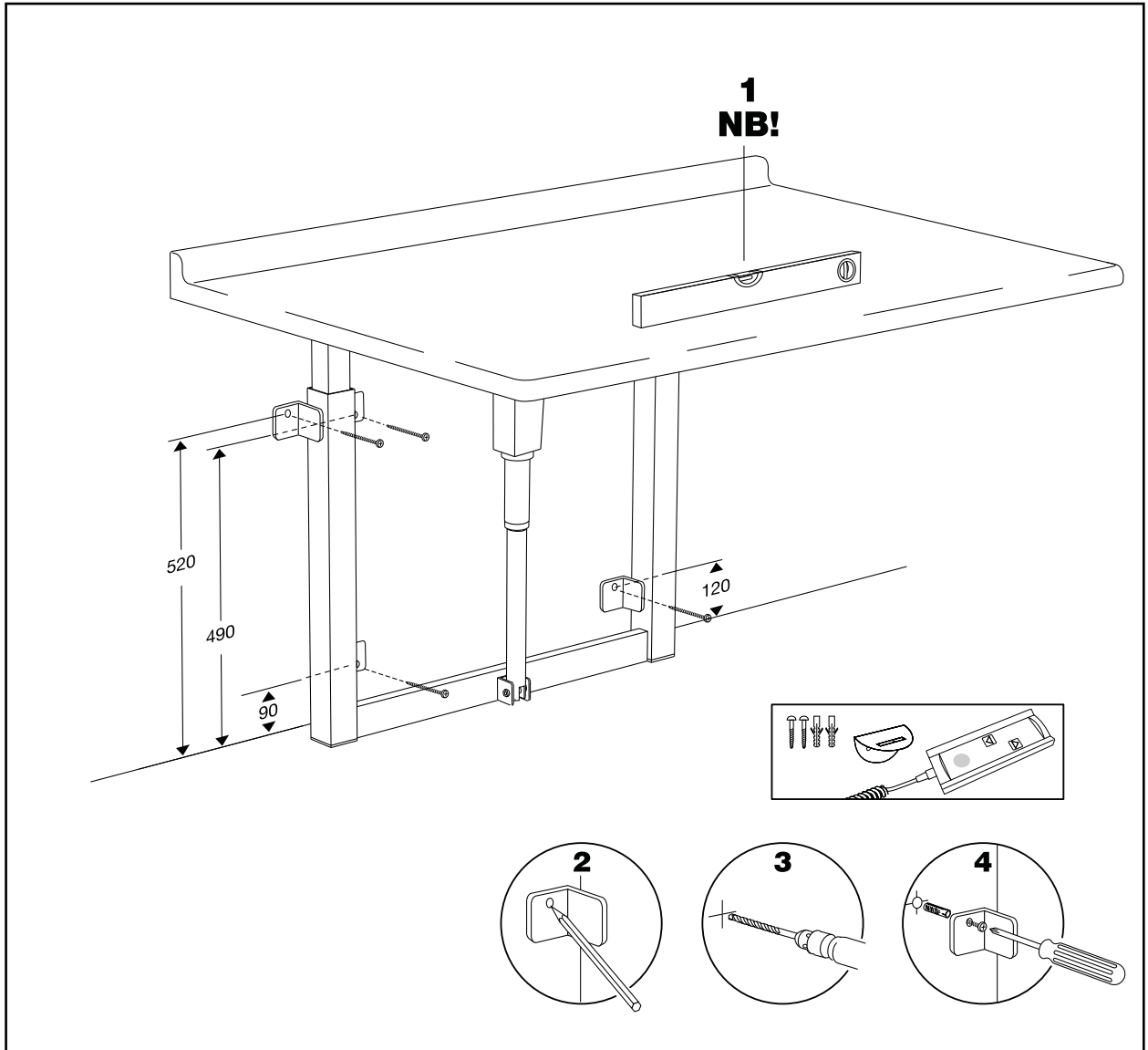




Ret til ændringer forbeholdes · Recht auf Änderungen sind vorbehalten · Subject to alteration without further notice  
 Nous nous réservons le droit d'apporter toutes modifications pour l'amélioration de nos produits sans préavis.  
 Wijzigingen voorbehouden · Salvo variaciones · Salvo variazioni · Rätten till ändringar förbehålles · Vi förbeholder oss rätt til endringer  
 Kaikki oikeudet muutoksiin pidetään · Rettur til breytinga áskilminn. Reservade o direito de fazer modificações sem prévio  
 Επιφύλασσομεθα για εκτινωπιτικά γάθη, μικές τεχνικές αλλαγές και παρεκκλίσεις μοντέλων.



Styreboks m/transformer 230V, 50/60HZ

Steuergerät mit Transformator 230V, 50/60 HZ

Control box with transformer 230V, 50/60HZ

Boîtier de commande avec transformateur 230V, 50/60/ Hz

Regeldoos met transformator 230V, 50/60 Hz

Caja de control con transformador 230V, 50/60 HZ

Scatola comandi con trasformatore 230V, 50/60 HZ

Styrenhet med transformator 230V, 50/60 Hz

Styreboks m/transformator 230V, 50/60 Hz

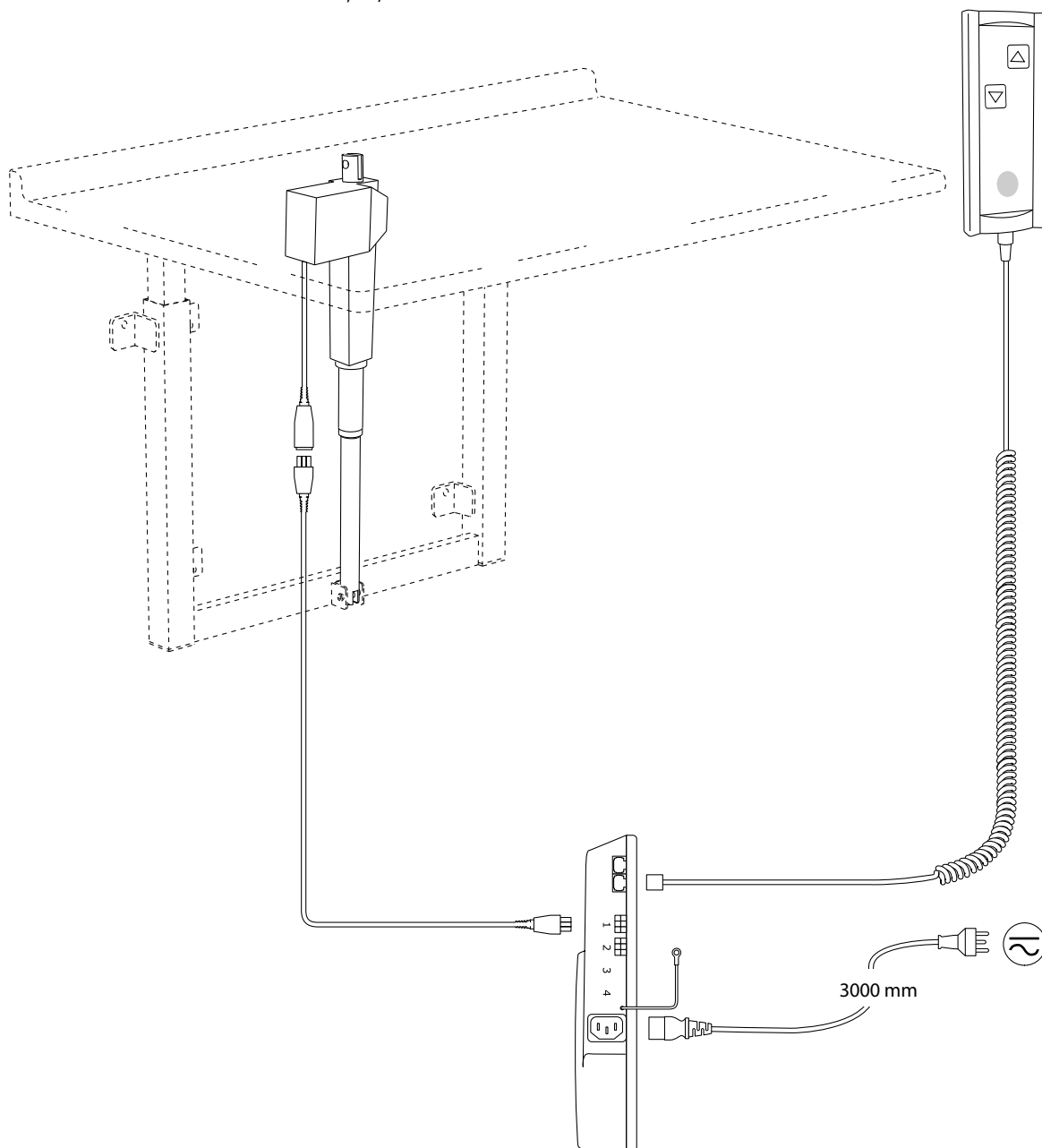
Muuntajalla varustettu ohjauskaappi 230V, 50/60 Hz

Stjórnkassi me spennubreyti, 230V, 50/60Hz.

Caixa de controlo con transformador 230V, 50/60 HZ

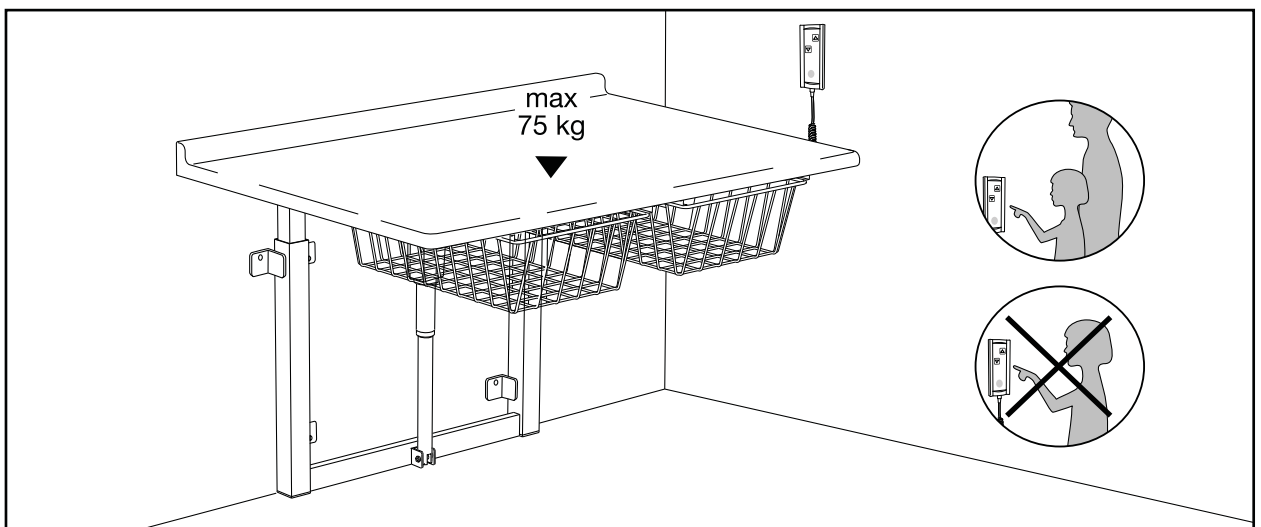
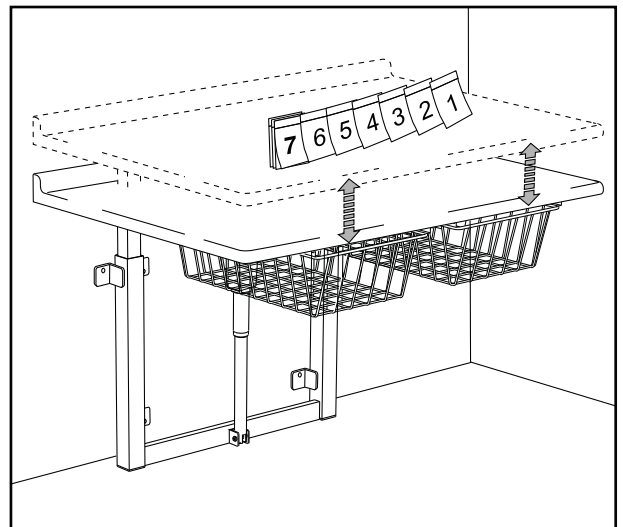
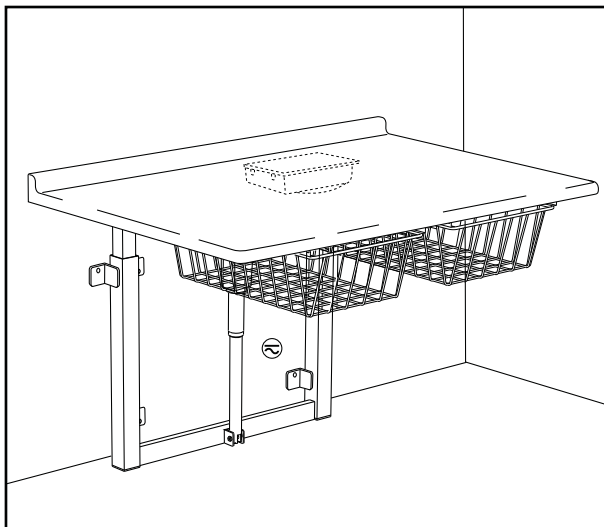
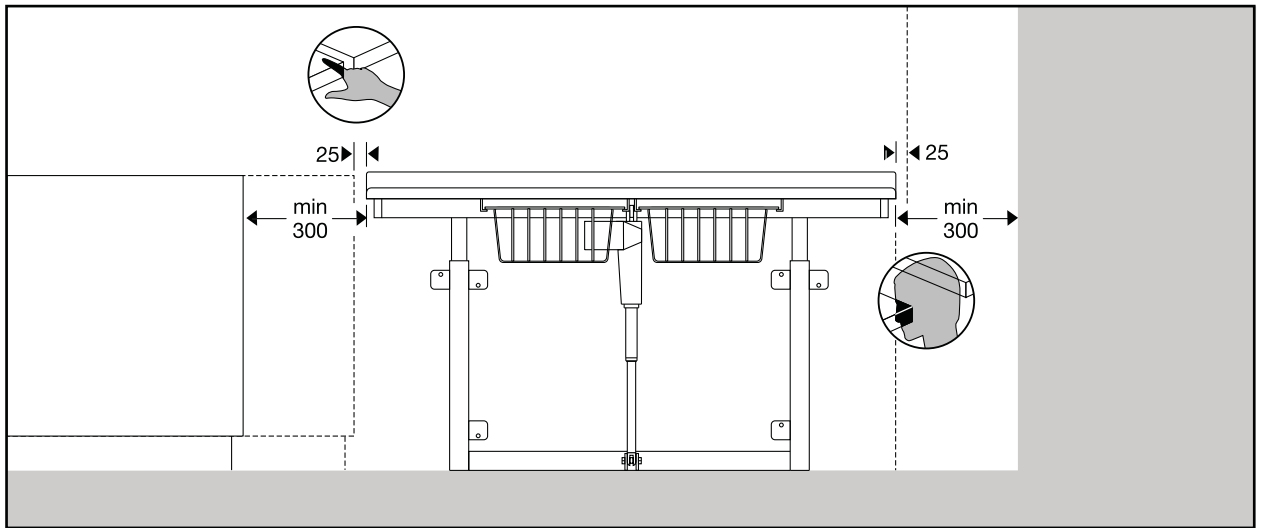
Κιβωτιο ελέγχου με μετασχηματιστή 230V, 50/60 Hz

Fig. 1





Ret til ændringer forbeholdes · Recht auf Änderungen sind vorbehalten · Subject to alteration without further notice  
 Nous nous réservons le droit d'apporter toutes modifications pour l'amélioration de nos produits sans préavis.  
 Wijzigingen voorbehouden · Salvo variaciones · Salvo variazioni · Rätten til ändringar förbehållas · Vi förbeholder oss rett til endringer  
 Kaikki oikeudet muutoksiin pidätetään · Rettur til breytinga áskilminn · Reservade o direito de fazer modificações sem prévio  
 Επιφύλασσοµεθα για εκτινηιωτικά γάθη, µικές τεχνικές αλλαγές και παρεκκλίσεις µοντέλων.



**(DK)** Monteringsvejledning

Bordstel monteres på væg efter de angivne mål, med de skruer, der egner sig bedst til vægtypen. Skruer ikke vedlagt.

Motor, håndbetjening og netledning tilslutning som vist på fig. 1, side 2

Køre bordstellet ikke: kontrollér om strømmen er tilsluttet korrekt. Styreboksen med indbygget transformator skal tilsluttes 230 V. El-installationen skal foretages af autoriseret el-installatør og skal følge gældende national lovgivning.

**(D)** Montageanleitung

Die Rahme für Tischplatte nach den angegebenen Maßen an der Wand montieren, mit den für den Wandtyp geeignetsten Schrauben. Schrauben liegen nicht bei.

Motor, Handbedienung und Elektroanschluß wie bei Fig. 1 gezeigt. Seite 2

Sollte sich die Rahme für Tischplatte keine Funktion zeigen: Bitte kontrolliere, ob das Stromkabel korrekt angeschlossen ist. Das Steuergerät mit eingebautem Transformator muß einen Stromanschluß von 230V angeschlossen werden. Die Elektroinstallation muß vom zugelassenen. Elektroinstallateur vorgenommen werden und soll geltende nationale Gesetze folgen.

**(GB)** Assembly Instruction

Worktop frame to be mounted on the wall according to the indicated dimensions, using screws appropriate to the type of wall. Screws not included.

Motor, hand-operator and connection see Fig. 1., page 2.

If the worktop frame does not function: check that the current is correctly switched. Connect control box (transformer is included) to 230V. Electrical installations are to be carried out by a qualified electrician according to the ruling national legislation.

**(F)** Notice de montage

Le cadre pour plan de travail est à positionner sur le mur suivant les cotes indiquées, en utilisant les vis les mieux adaptées au type de mur. Vis non fournies.

Raccorder le moteur, la commande manuelle et le câble secteur comme le montre la Fig. 1. page 2.

Si le cadre pour plan de travail ne fonctionne pas, vérifier que l'alimentation en courant est correcte. Le boîtier de commande avec transformateur intégré doit être raccordé à une alimentation 230 V. L'installation électrique doit être effectuée par un électricien agréé, conformément à la législation nationale en vigueur.

**(NL)** Montageanleitung

Monteer de Tafelonderstel volgens de aangegeven afmetingen, met de schroeven die het best geëigend zijn voor het soort wand. De schroeven zijn niet bijgevoegd.

Motor, handbediening en aansluiting van de stroomleiding zoals aangegeven in fig. 1. pagina 2.

Indien het Tafelonderstel niet werkt: controleer of de stroom correct aangesloten is. De regeldoos met ingebouwde transformator moet op 230 V aangesloten worden. De elektrische installatie dient door een erkend elektrotechnisch installatiebedrijf uitgevoerd te worden volgens de geldende richtlijnen.

**(E)** Instrucciones de montaje

Bastidor de la mesa se monta en la pared según las medidas indicadas, con los tornillos más adecuados al tipo de pared. Tornillos no incluidos.

Motor, operador manual y conexión, ver Fig. 1., página 2.

Si la mesa no funciona correctamente: compruebe que se ha conectado adecuadamente a la toma de corriente. Conecte la caja de control (se incluye un transformador) a 230 V. La instalación eléctrica deberá ser realizada por un electricista profesional autorizado y seguir la legislación nacional vigente.

**(I)** Istruzioni di montaggio

Staffa deve essere montata seguendo le dimensioni indicate, con le viti, che meglio si adattano al tipo di parete. Viti non incluse.

Motore, comando manuale e connessioni, vedi Fig. 1. pagina 2.

In caso di mancato funzionamento: controllare che la corrente sia inserita. Collegare la scatola di comando (trasformatore in dotazione) alla rete da 230 V. L'impianto elettrico dovranno essere eseguite da personale autorizzato ed in conformità alle norme vigenti.



keep living

Telephone: +45 87 888 777  
 Telefax: +45 87 888 669  
 E-mail: mail@pressalitcare.dk  
 Web: www.pressalitcare.dk

Pressalit Care  
 Pressalitvej 1  
 DK 8680 Ry  
 Denmark



### S Monteringsanvisning

Bordsstomme monteras på en vägg enligt de angivna måtten, med de skruvar som lämpar sig bäst för viktklassen. Skruvar ingår ej.

Motor, handmanöverenhet och nätledning ansluts i enlighet med fig. 1, side 2.

Om bordsstommet inte fungerar: kontrollera att strömmen är korrekt ansluten. Styrenheten med inbyggd transformator skall anslutas till 230 V. Elinstallationen ska utföras av en behörig installatör i enlighet med gällande nationell lagstiftning.

### N Monteringsveiledning

Understell til bordet monteres på vegg etter de angitte målene, med de skruene som er best egnet til veggtypen. Skruer følger ikke med.

Motor, håndbetjening og nettstrømledning tilkobles som vist på fig. 1, side 2.

Dersom understellet til bordet ikke går: Kontroller om strømmen er koblet til på riktig måte. Styreboksen med innebygd transformator skal tilkobles 230V. Installasjonen av strøm skal foretas av autorisert elektroinstallatør og være i samsvar med gjeldende nasjonal lovgivning.

### FIN Asennusohje

Pöytäeline asennetaan seinään annettujen mittojen mukaan käyttämällä seinätyypille parhaiten soveltuvia ruuveja. Ruuvit eivät sisälly toimitukseen.

Moottori, käsiohjain ja verkkokaapeli asennetaan kuvassa 1 sivulla 2 esitetyllä tavalla.

Ellei pöytäeline toimi, tarkista, onko verkkoliitäntä tehty oikein. Ohjainkotelo muuntajineen liitetään 230 voltin verkkojännitteeseen. Valtuutetun sähköasentajan on suoritettava kaikki sähköasennukset lakisääteisten määräysten mukaisesti.

### IS Leiðbeiningar um uppsetningu

Borð ramma skal komið fyrir á vegg samkvæmt uppgefnum málum. Notið skúrfur sem passa við gerð veggjar. Skúrfur fylgja ekki

Mótor, stjórnæki og leiðslum er komið fyrir eins og synt er á mynd 1, Síðu 2.

Ef ekki er unnt að hreyfa bekkinn ber að gæta hvort straumurinn hefur verið tengdur rétt. Stjórnkassa með innbyggðum spennubreyti skal tengja við 230 volta straum. Rafmagns uppsetningin skal gerð af löggiltum rafvirkja og vera samkvæmt landslögum.

### P Instruções para montagem

O suporte de parede é montado na parede conforme as medidas indicadas com os parafusos mais adequados para o tipo de parede. Não são fornecidos os parafusos.

O motor, o accionamento manual e o cabo de alimentação são ligados conforme mostrado na figura 1, página 2.

Se o suporte da mesa não se mover: Controle se está feita a ligação adequada à corrente. A caixa de controlo com transformador incorporado deve ser ligado a 230 V. A instalação eléctrica deve ser executada por electricista autorizado e deve ser feita conforme legislação nacional vigente.

### GR Οδηγίες τοποθέτησης

Ο σκελετός τραπεζιού πρέπει να τοποθετηθεί στον τοίχο σύμφωνα με τις διαστάσεις που αναφέρονται στην πρώτη σελίδα, με τις κατάλληλες βίδες, ανάλογα με το είδος του τοίχου. Οι βίδες δεν περιλαμβάνονται στη συσκευασία.

Ηλεκτροκινητήρας, χειριστήριο χειρός και σύνδεση βλ. σελίδα 2.

Αν ο σκελετός τραπεζιού δεν λειτουργεί: ελέγξτε ότι υπάρχει σωστή τροφοδοσία ρεύματος. Συνδέστε το κατίο ελέγχου (περιλαμβάνεται μετασχηματιστής) σε συνεχές ρεύμα 230V. Η σύνδεση του ρεύματος θα πρέπει να πραγματοποιηθεί από εξουσιοδοτημένο ηλεκτρολόγο σύμφωνα με την ισχύουσα εθνική νομοθεσία.



**(DK)** Vedligeholdelse, rengøring

Anvend kun alm. sæbevand (undgå slibende, ætsende og klorholdige rengøringsmidler).

**(D)** Reinigungs- und Gebrauchsanleitung

Nur normale Seifenlauge verwenden (keine schleifenden, ätzenden oder chlorhaltigen Reinigungsmittel).

**(GB)** Maintenance, cleaning

Use only regular soap water (avoid cleaners which polish, corrode or contain chlorine).

**(F)** Entretien, nettoyage

N'utiliser que de l'eau savonneuse ordinaire (éviter les produits de nettoyage abrasifs, corrosifs et javellisés).

**(NL)** Onderhoud, reiniging

Gebruik alleen normale huishoudelijke schoonmaakmiddelen (geen schurende, etsende of chloorhoudende middelen).

**(S)** Rengöring och underhåll

Använd endast vanligt såpvatten (undvik slipande, frätande och klorhaltiga rengöringsmedel).

**(E)** Mantenimiento, limpieza

Utilice únicamente agua y jabón neutro (evite el uso de detergentes abrillantadores, corrosivos o que contengan clorina).

**(N)** Vedlikehold, rengjøring

Bruk bare vanlig såpevann (unngå slipende, etsende og klorholdige rengjøringsmidler).

**(FIN)** Hoito, puhdistus

Käytä vain tavallista saippuavettä (hiovia, syövyttäviä ja klooripitoisia puhdistusaineita on vältettävä).

**(I)** Manutenzione, pulizia

Usare solo acqua con sapone comune (evitare i detergenti contenenti agenti lucidanti, corrosivi o cloro).

**(IS)** Vi hald og rif

Noti a eins venjulegt sápuvatn (for ist a nota kornótt, ætandi og klórkennd vottaefni).

**(P)** Manutenção, limpeza

Utilize apenas água com sabão (evite produtos de limpeza que façam polir, corroer ou que contenham cloro).

**(GR)** Συντήρηση, καθαρισμός

Χρησιμοποιήστε μόνο σαπουνόνερο (αποφύγετε καθαριστικά τα οποία γυαλίζουν, διαβρώνουν ή περιέχουν).



keep living

Telephone: +45 87 888 777  
Telefax: +45 87 888 669  
E-mail: mail@pressalitcare.dk  
Web: www.pressalitcare.dk

Pressalit Care  
Pressalitvej 1  
DK 8680 Ry  
Denmark

**(DK)****Overensstemmelseserklæring**

Undertegnede  
Pressalit Care  
Pressalitvej 1  
DK-8680 Ry  
erklærer herved, at følgende produkt:  
Handelsnavn: Bordstel  
Model/Type: R8712000  
Kategori: Hjælpe midler til  
bevægelseshæmmede, klasse I som  
er omfattet af denne erklæring, er  
fremstillet i henhold til bestemmelserne  
i henhold til bestemmelserne i direktiv:

2006/42/EF

En teknisk dokumentation holdes til  
rådighed for de nationale myndigheder.

**(D)****EG-Konformitätserklärung**

Die Unterzeichnete  
Pressalit Care  
Pressalitvej 1  
DK-8680 Ry  
erklärt hiermit, daß das folgende  
Produkt: Handelsname: Pflegeleige  
Modellnummer: R8712000  
Kategorie: Badezimmerprodukte für  
Behinderte, Klasse I,  
das in dieser Erklärung beinhaltet ist,  
gemäß der Vorschriften der Direktiven

2006/42/EG

Die technische Dokumentation muß  
der nationalen Behörde zur Verfügung  
stehen.

**(GB)****EC Declaration of conformity**

The undersigned  
Pressalit Care  
Pressalitvej 1  
DK-8680 Ry  
hereby declare that the following  
product  
Trade name: Nursing Bench  
Model No.: R8712000  
Category: Technical aids for the  
disabled, class of risk I  
which is comprehended by this  
declaration, has been manufactured in  
accordance with the Directives

2006/42/EC

Technical documentation shall be  
available to the national authorities.

**(F)****Déclaration CE de concordance**

Le soussigné  
Pressalit Care  
Pressalitvej 1  
DK-8680 Ry  
déclare par la présente que le produit  
suivant:  
Nom commercial: Lits soins  
No. de modèle: R8712000  
Catégorie: Equipements pour  
personnes handicapées classe  
1, concerné par cette déclaration est  
produit selon les dispositions des  
directives:

2006/42/CE

Une documentation technique est  
à disposition pour les autorités  
nationales.

**(NL)****EG - verklaring van overeenstemming**

Ondertgetekende  
Pressalit Care  
Pressalitvej 1  
DK-8680 Ry  
verklaart hierbij dat onderstaand  
produkt  
Handelsnaam: Douchebed  
Modelnr.: R8712000  
Kategorie: Hulpmiddelen voor  
motorisch gehandicapten, klasse  
I, die onder deze verklaring valt,  
gefabricéerd is in overeenstemming  
met de bepalingen in de Richtlijn:

2006/42/EG

Technische documentatie is  
ter beschikking voor nationale  
overheidsinstanties

**(E)****Declaración de conformidad CE**

El abajo firmante  
Pressalit Care  
Pressalitvej 1  
DK-8680 Ry  
declara por la presente que el  
producto siguiente:  
Nombre comercial: Camilla de aseó  
Núm de modelo: R8712000  
Categoría: Ayudas técnicas para  
minusválidas, clase I, que está  
comprendido en esta declaración,  
ha sido fabricado conforme a las  
disposiciones en las Directivas:

2006/42/CE

Es necesario tener documentación  
técnica a la disposición de las  
autoridades nacionales.

**(I)****Dichiarazione CE di conformità**

La sottoscritta  
Pressalit Care  
Pressalitvej 1  
DK-8680 Ry  
con la presente dichiara che il  
seguito prodotto:  
Nome commerciale: Lettino per  
cureinfermistiche.  
Modello n.: R8712000  
Categoría: Ausilio per persone con  
mobilità limitata, classe I, oggetto di  
questa dichiarazione, è stato fabbricato  
in conformità al disposto delle seguenti  
direttive:

2006/42/CE

La documentazione tecnica è a  
disposizione delle autorità nazionali

**(S)****EG-försäkran om överensstämmelse**

Undertecknad  
Pressalit Care  
Pressalitvej 1  
DK-8680 Ry  
intyggar härmed att följande produkt:  
varunamn: Duschbord  
modell nr: R8712000  
kategori: Hjälpmiddel för  
rörelsehindrade, klass 1,  
som omfattes av detta intyg,  
är tillverkad i enlighet med  
bestämmelserna i direktiv:

2006/42/EG

Teknisk dokumentation tillhandahålls  
de nationella myndigheterna för  
information

**(N)****EF Samsvarserklæring**

Undertegnede  
Pressalit Care  
Pressalitvej 1  
DK-8680 Ry  
erklærer herved at følgende produkt:  
Handelsnavn: Pleiebenk  
Modelnr.: R8712000  
Kategori: Hjælpe midler til  
bevægelseshæmmede, klasse I,  
som omfattes af denne erklæringen,  
er produceret i henhold til  
bestemmelserne i  
Direktiv:

2006/42/EF

Teknisk dokumentasjon er tilgjengelig  
for nasjonale myndigheter.

**(FIN)****EU vaatimustenmukaisuusvakuutus**

Allekirjoittanut  
Pressalit Care  
Pressalitvej 1  
DK-8680 Ry  
vakuuttaa, että seuraava  
tuote/Kauppanimi: Hoitoalusta  
Malli: R8712000  
Kategoria: Liikuntaesteisten  
apuvälineet, luokka I, jota tämä  
vakuutus koskee, on valmistettu  
seuraavien direktiivien ohjeiden  
mukaisesti:

2006/42/EY

Tekninen dokumentaatio toimitetaan  
pyydettyäessä kansallisille  
viranomaisille.

**(IS)****EB-samræmisýfirtýsing**

Undirritaður  
Pressalit Care  
Pressalitvej 1  
DK-8680 Ry  
lýsir því hér með yfir að eftirtalinn  
búnaður:  
Vöruheiti: Sjúkrabekkur  
Gerð nr.: nr.: R8712000  
Flokkur: Hjálpartæki handa  
hreyfihömluðum, I. flokkur, sem þessi  
yfirtýsing nær til, er framleiddur skv.  
reglum í tilskipun:

2006/42/ES

Tæknilyfing er til reiðu fyrir yfirtöld.

**(P)****Declaração CE de conformidade**

Nós, os abaixo assinados,  
Pressalit Care  
Pressalitvej 1  
DK-8680 Ry  
vimos por este meio declarar que o  
seguinte produto:  
Nome comercial: Bancada de apoio  
Modelo n.º: R8712000  
Categoria: Dispositivo de apoio para  
pessoas com mobilidade restrita,  
classe I,  
abrangido por esta declaração, foi  
fabricado de acordo com as provisões  
das seguintes directivas:

2006/42/CE

A documentação técnica está à  
disposição das autoridades nacionais.

**(GR)****Δήλωση συμμόρφωσης**

**Οι κάτωθι υπογεγραμμένοι,**  
Pressalit Care  
Pressalitvej 1  
DK-8680 Ry  
δια της παρούσης δηλώνουμε ότι το  
ακόλουθο προϊόν  
Εμπορική ονομασία: Ο σκελετός του  
τραπέζιου  
Μοντέλο αq.: R8712000  
Κατηγορία: Βοήθημα για άτομα με  
ειδικές ανάγκες, τάξεως Ι, το οποίο  
αναφέρεται στην παρούσα δήλωση,  
έχει κατασκευαστεί σύμφωνα με τις  
προβλεπόμενες διατάξεις των εξής  
οδηγίων:

2006/42/EK

Τα τεχνικά έντυπα είναι στη διάθεση  
των εθνικών αρχών.

